

**СИСТЕМА МОНІТОРИНГУ ШАТУННИХ ПІДШИПНИКІВ
КОЛІНЧАСТИХ ВАЛІВ СУДНОВИХ ДВИГУНІВ
ВНУТРІШНЬОГО ЗГОРЯННЯ**

В.П. Савчук¹, Є.В. Білоусов², Д.О. Зінченко³, М.О. Бойко⁴

¹к. т. н., доцент, завідувач кафедри експлуатації суднових енергетичних установок,
Херсонська державна морська академія, Херсон, Україна,
ORCID ID: 0000-0002-5266-850X

²д. т. н., професор кафедри експлуатації суднових енергетичних установок,
Херсонська державна морська академія, Херсон, Україна,
ORCID ID: 0000-0001-8185-8209

³к. т. н., доцент кафедри експлуатації суднових енергетичних установок,
Херсонська державна морська академія, Херсон, Україна,
ORCID ID: 0000-0002-7333-7347

⁴аспірант, старший викладач кафедри експлуатації суднових енергетичних установок,
Херсонська державна морська академія, Херсон, Україна,
ORCID ID: 0000-0003-4945-2043

Анотація

Вступ. З розвитком нових технологій значно розширилися можливості створення повністю автоматизованих систем діагностування, що особливо необхідно в разі складної обробки сигналів датчиків діагностичної системи. Сучасні конструкції датчиків забезпечують термокомпенсацію, одночасне вимірювання декількох параметрів та відрізняються великою надійністю (набагато вищою, ніж раніше), що полегшує побудову комплексних автоматизованих систем діагностування. **Мета.** Статтю присвячено розробленню прямого безперервного контролю температури підшипників шатунної шийки, що дасть змогу забезпечити більш раннє виявлення порушення режиму змащення обертових підшипників колінчастих валів суднових двигунів внутрішнього згорання, та моделюванню процесу перегріву нижньої головки шатуна в разі порушення функціонування системи змащення. **Результати.** Запропоновано варіант конструкції датчика температури шатунного підшипника, який, на відміну від способу вимірювання з використанням радіотехнології поверхневої акустичної хвилі (SAW), має активний датчик температури та електрогенеруючий термоелемент. Такий пристрій може працювати в режимі як вимірювання температури, так і сигналізатора критичної температури. У першому варіанті постійно здійснюється передача та реєстрація температури вимірюваного об'єкта, а в другому – активація вихідного сигналу датчика за критичного значення температури підшипника та, відповідно, збільшення температурного градієнта на термоелементі. В останньому варіанті зростання температури об'єкта вимірювання призводить до підвищення електричної потужності термоелектричного елемента та в разі досягнення порогового значення температури здійснюється активація передачі аварійного сигналу модулем бездротової передачі даних до модуля бездротового прийому даних. Для визначення градієнта температур і подальшого конструю-

вання датчика, а також вибору параметрів термоелектричного модуля наведено результати комп'ютерного моделювання процесу нагріву шатунного підшипника на прикладі дизельного двигуна MaK M32C. **Висновки.** Отримані результати системного моделювання вказують на те, що процес зміни температури шатунних підшипників є досить швидким, а тому потребує швидкої реєстрації критичного зростання температури системами безперервного моніторингу. Поставлене завдання можна вирішити шляхом модернізації таких систем дистанційними перетворювачами температури запропонованої конструкції.

Ключові слова: моніторинг, моделювання, підшипник, колінчастий вал, змащення.

THE MONITORING SYSTEM FOR CONNECTING-ROD BEARINGS OF THE MARINE INTERNAL COMBUSTION ENGINE

V.P. Savchuk¹, E.V. Belousov², D.O. Zinchenko³, M.O. Boyko⁴

¹Candidate of Engineering Sciences, Associate Professor,
Head of the Department of Vessel's Power Plants Operation,
Kherson State Maritime Academy, Kherson, Ukraine,
ORCID ID: 0000-0002-5266-850X

²Doctor of Engineering Sciences,
Professor at the Department of Vessel's Power Plants Operation,
Kherson State Maritime Academy, Kherson, Ukraine,
ORCID ID: 0000-0001-8185-8209

³Candidate of Engineering Sciences,
Associate Professor at the Department of Vessel's Power Plants Operation,
Kherson State Maritime Academy, Kherson, Ukraine,
ORCID ID: 0000-0002-7333-7347

⁴Graduate Student, Senior Lecturer at the Department of Vessel's Power Plants Operation,
Kherson State Maritime Academy, Kherson, Ukraine,
ORCID ID: 0000-0003-4945-2043

Summary

Introduction. With the development of new technologies, the possibilities of creating fully automated diagnostic systems have significantly expanded, which is especially necessary in the case of complex signal processing of diagnostic system sensors. Modern sensor designs provide thermal compensation, simultaneous measurement of several parameters and are very reliable (several orders of magnitude higher than before), which facilitates the construction of complex automated diagnostic systems. **Purpose.** This article is devoted to the development of direct continuous temperature control of connecting rod neck bearings, which will provide earlier detection of the vessel combustion-type engines cranks' failure and also to the modeling of the temperature distribution of the lower connecting rod head in case of malfunction of the lubrication system. **Results.** A variant of the of the connecting rod bearing temperature sensor design is proposed, which, in contrast to the method of measurement using surface acoustic wave radio technology, has an active temperature sensor and an power generating thermoelement. Such a device can detect an increase in the temperature of the measured object, which leads to an increase in the temperature gradient on the thermoelement and increase the electrical power of the thermoelectric element when

*the threshold value is reached and activates alarm transmission by the wireless data transmission module to the wireless data reception module. **Conclusions.** The obtained results of system modeling indicate that the process of changing the temperature of connecting-rod bearings is quite fast, which requires rapid registration of temperature rise by continuous monitoring systems. The problem can be solved by retrofitting such systems with remote temperature transducers of the proposed design.*

Key words: monitoring, modeling, bearing, connecting-rod, lubrication.

Вступ та постановка проблеми. Діагностування машин і систем у процесі експлуатації проводиться за допомогою зовнішніх, вбудованих та комплексних (змішаних) систем діагностування. Вбудовані системи параметричного діагностування в низці випадків здійснюють моніторинг і не завжди надають діагностичний висновок про несправності, залишаючи цей висновок технічному персоналу. З розвитком нових технологій та появою нової елементної бази значно розширилися можливості зі створення повністю автоматизованих систем діагностування, що особливо необхідно в разі складної обробки сигналів датчиків діагностичної системи. Вбудовані бортові системи значно полегшують і прискорюють постановку діагнозу, а мініатюризація датчиків та підвищення їхньої надійності дають змогу збільшити їх кількість і забезпечити більшу глибину діагностування. Сучасні конструкції датчиків забезпечують термокомпенсацію, одночасне вимірювання декількох параметрів та відрізняються великою надійністю, що полегшує побудову комплексних автоматизованих систем діагностування (АСД) [1].

У процесі аналізу причин пошкодження підшипників колінчастих валів судових двигунів внутрішнього згоряння (далі – СДВЗ) можна зазначити, що більшість із них виникає внаслідок відхилення режимів роботи підшипників від встановлених виробником. Такі відхилення викликані порушенням правил технічної експлуатації СДВЗ, що є наслідком низької виробничої культури членів машинної команди чи ремонтних бригад, і навіть використанням контрафактних деталей під час операцій технічного обслуговування й ремонту [2].

Аналіз останніх досліджень і публікацій. Для зниження ймовірності виникнення аварій унаслідок відмов підшипників ковзання необхідно виключити режими роботи підшипникових вузлів в умовах, що призводять до відмови [3–4]. Здійснювати контроль усіх показників роботи підшипників ковзання, що характеризують їхні умови експлуатації, неможливо внаслідок складності вимірювального обладнання та установки датчиків, а також з огляду на той факт, що необхідно передавати сигнал від датчиків, які встановлені на вузлі, що обертається, здійснює складну траєкторію руху щодо осі колінчастого вала. Найбільш інформативним показником, який використовується для діагностики стану різних підшипникових вузлів, є температура масла на виході з нього або температура підшипника [5–11].

Нещодавно розроблена технологія пасивного бездротового датчика (PWST) дала змогу компанії «Wartsila» ввести бездротове вимірювання температури [12]. Порівняно з непрямыми вимірами детектора масляного туману прямий безперервний контроль температури підшипника шатунної шийки забезпечує більш раннє виявлення порушення його режиму змащення. Це запобігає серйозним відмовам дорогих деталей двигуна, захищає проти прямих наслідків і дає можливість

уникнути додаткових витрат, пов'язаних із незапланованими вартісними операціями з обслуговування та ремонту.

Принцип роботи цієї системи забезпечує безпосередній вимір температури підшипника нижньої головки шатуна з використанням температурного датчика, встановленого максимально близько (не більше кількох міліметрів) до робочої поверхні підшипника. Ця система моніторингу температури заснована на запатентованій радіотехнології поверхневої акустичної хвилі (SAW), яка, як було доведено, є найнадійнішою технологією бездротового температурного контролю в реальному часі. Пристрій обробки сигналу (SPU) створює імпульс радіохвилі, який поширюється стаціонарною антеною. Вона перетворює радіохвилю на акустичну хвилю та посиляє її до рухомого датчика. Ця акустична хвиля розподіляється вздовж поверхні SAW-чіпа, оснащеного багаторазовими відбивачами, і в такий спосіб дає можливість датчику відобразити імпульси, тимчасова затримка між якими залежить від температури чіпа.

Стаціонарні антени встановлені у блоці двигуна так, що датчики та антени перебувають одне навпроти одного за кожного обертання колінчастого вала двигуна. Сигнал тоді передається через кабель, що проходить через блок SPU, встановлений на двигуні, і звідти до пульта управління, розміщеного в машинному відділенні.

Завдяки бездротовій температурній системі моніторингу можна виміряти температуру в режимі реального часу з високою точністю. Це дає змогу контролювати будь-яке підвищення температури певних підшипників і сигналізації, яка буде включена в цілях, щоб двигун можна було сповільнити або зупинити, перш ніж відхилення від певних режимів призведе до несправності чи аварії.

Недоліком таких систем контролю температури шатунних підшипників є висока чутливість до взаємного розташування датчика та антени, а також необхідність встановлення такої кількості антен, яка відповідає кількості датчиків.

Формулювання цілей статті. Метою проведеного дослідження є розроблення та вивчення параметрів системи прямого безперервного контролю температури підшипників шатунної шийки, що дасть змогу забезпечити швидке виявлення порушення режиму змащення шатунних підшипників СДВЗ.

Виклад основного матеріалу. Для усунення зазначених недоліків нами запропоновано варіант датчика температури шатунного підшипника, який, на відміну від способу вимірювання з використанням радіотехнології поверхневої акустичної хвилі, має активний датчик температури 1 (термопара), а також електрогенеруючий термоелемент 4 (елемент Пельтьє). Конструктивні особливості такого датчика представлено на рисунку 1.

У корпусі датчика встановлений мідний стрижень 2, призначений для передачі тепла від підшипника до кільцевого термоелемента 4 (рис. 1). Додатково на кінці стрижня 2 встановлена вимірювальна термопара 1, сигнал від якої передається до вимірювальної схеми, що розташована в корпусі радіатора 6. Радіатор і корпус датчика розділені термоізолюючою прокладкою 5.

Варіант установки запропонованого датчика представлено на рисунку 2. Датчик 3 встановлюється за допомогою різьби в підготовлений отвір у шатуні. Установка вимірювального кінця датчика здійснюється якомога ближче до

навантаженої зони вкладки шатунного підшипника 4. Для підвищення точності вимірювального пристрою чутливий елемент 1 повинен бути встановлений у термоізоляційну оболонку.

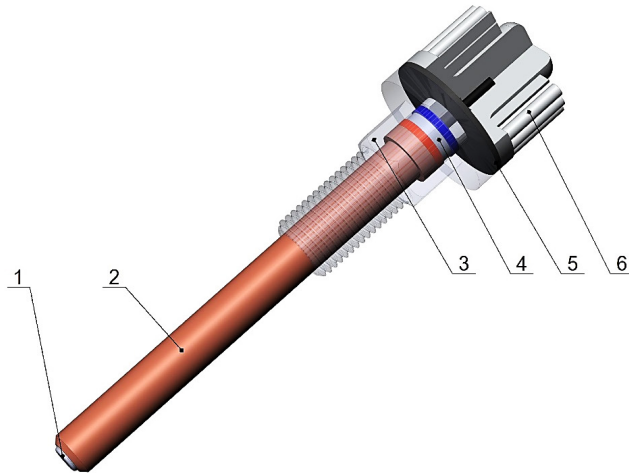


Рис. 1. Конструкція датчика температури з термоелектричним генератором:
1 – термопара; 2 – теплопровід; 3 – корпус датчика; 4 – термоелемент;
5 – прокладка термоізолююча; 6 – радіатор

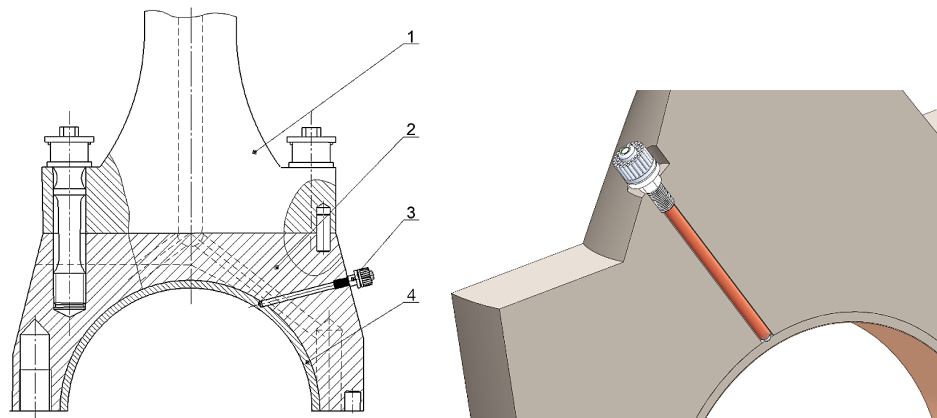


Рис. 2. Варіанти установки бездротового датчика
в корпус шатунного підшипника:

1 – стрижень шатуна; 2 – верхній напівкорпус шатунного підшипника;
3 – датчик температури; 4 – вкладиш

Працює датчик так: у процесі експлуатації тепло, що виділяється в підшипнику, нагріває теплопровідник 2, який передає тепло до термоелектричного модуля 4; інша сторона охолоджується радіатором 6, який відводить тепло в навколишнє середовище (температура в картері малообертового двигуна становить 60...70°C, середньообертового – 90–100 °С), що в нормальних умовах експлуатації забезпечить мінімальну різницю температури на термоелементі в 10–15 °С. Наявність різниці температур на поверхні термоелектричного модуля забезпечує вироблення

в ньому електричного струму. Блок живлення БЖ, до складу якого входить термоелектричний модуль 4, живить операційний підсилювач ОП, аналогово-цифровий перетворювач АЦП та модуль бездротової обробки й передачі сигналу МОС (див. рис. 3). Прийом сигналу здійснюється модулем бездротового прийому даних МПС та здійснює передачу його на ПК або інший спосіб обробки й відображення даних. У разі відсутності можливості генерувати достатню потужність для живлення електронних компонентів передача вихідного сигналу може не здійснюватися або здійснюватися з деякою можливою періодичністю. За досягнення певного градієнта температури вимірювальна система активується та починає передачу безперервного вихідного радіосигналу, показники якого залежать від вимірюваної температури підшипника.

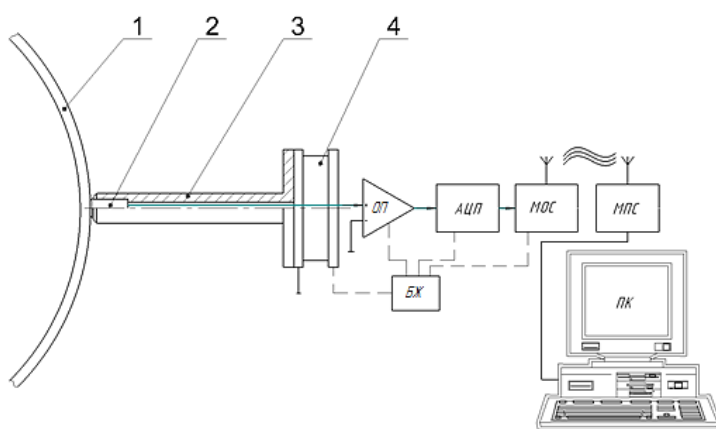


Рис. 3. Схема роботи пристрою для бездротового вимірювання та реєстрації температури шатунних підшипників:

1 – вкладиш підшипника; 2 – термопара; 3 – теплопровід;
4 – термоелектричний модуль; ОП – операційний підсилювач;
БЖ – блок живлення; АЦП – аналого-цифровий перетворювач;
МОС – модуль обробки й передачі сигналу; МПС – модуль приймання сигналу

У спрощеному варіанті прилад, що не вимагає установки чутливого елемента, може працювати як аварійний датчик температури, використовуючи як чутливий елемент тільки термоелектричний модуль. Такий пристрій може фіксувати раптове підвищення температури вимірюваного об'єкта, що призводить до підвищення температурного градієнта на термоелементі й підвищення електричної потужності термоелектричного елемента в разі досягнення порогового значення та активує передачу аварійного сигналу модулем бездротової передачі даних до модуля бездротового прийому даних. Модуль фіксації, обробки та відображення даних надає аварійний сигнал.

Результати моделювання розподілу полів температур нижньої головки шатуну в разі порушення функціонування системи змащення

Дослідження розподілу теплових полів у матеріалах підшипника в разі порушення його працездатності проведемо шляхом моделювання нагріву шатунного підшипника дизеля МаК М32С та його корпусу з використанням САД/САЕ системи SolidWorks. У процесі моделювання застосовувалися такі граничні умови:

- температура навколишнього середовища – 350 К;
- номінальна теплова потужність у підшипнику за умови порушення працездатності – 10 кВт;
- коефіцієнт теплопровідності від сталі до повітря – 7,9 Вт/(м²·К);
- теплова потужність, що надходить від головки шатуна, – 0,25 кВт.

Під час моделювання процесу нагріву підшипникового вузла застосуємо тип розв'язку теплової задачі, що враховує перехідні процеси. Встановлюємо загальний час дослідження – 300 с – та часові проміжки, на яких будуть виводитися результати розрахунку, – 30 с.

Залежність зміни теплової потужності протягом досліджуваного періоду представлено на рисунку 4.

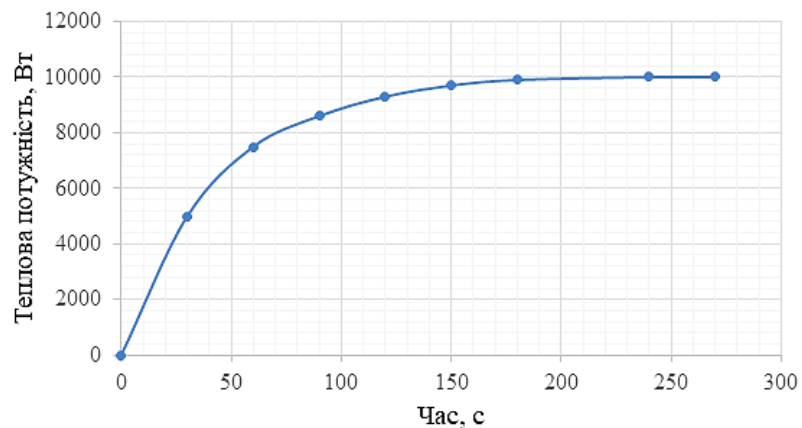


Рис. 4. Залежність зміни теплової потужності, що діє на вкладиш підшипника, за часом

У результаті було отримано епюри розподілу теплового поля в нижній голівці шатуна. На рисунку 5 представлено дані епюри для проміжних результатів розрахунку.

У місці розімання вкладишів на зовнішній його вершині отримано графічну залежність, що описує зміну температури в цій точці в досліджуваному процесі перегріву вкладиша. Ця залежність представлена на рисунку 6.

Отримані результати свідчать про те, що за вибраної інтенсивності нагріву підшипника температура корпусу нижньої головки шатуна зростає за 5 хв на 100 °С щодо навколишнього середовища. Граничною температурою підшипника, за якої він зможе зберігати свої фізико-механічні властивості, є температура 120 °С (393 К). Таким чином, результати нестационарного теплового моделювання вказують на те, що підшипник досягне критичної температури вже через 1 хв після появи пошкодження.

Наведені результати наочно свідчать про те, що процес зміни температури шатунних підшипників є досить швидким, що потребує швидкої реєстрації росту температури системами безперервного моніторингу. Поставлене завдання можна вирішити шляхом дооснащення таких систем дистанційними перетворювачами температури, що описані вище.

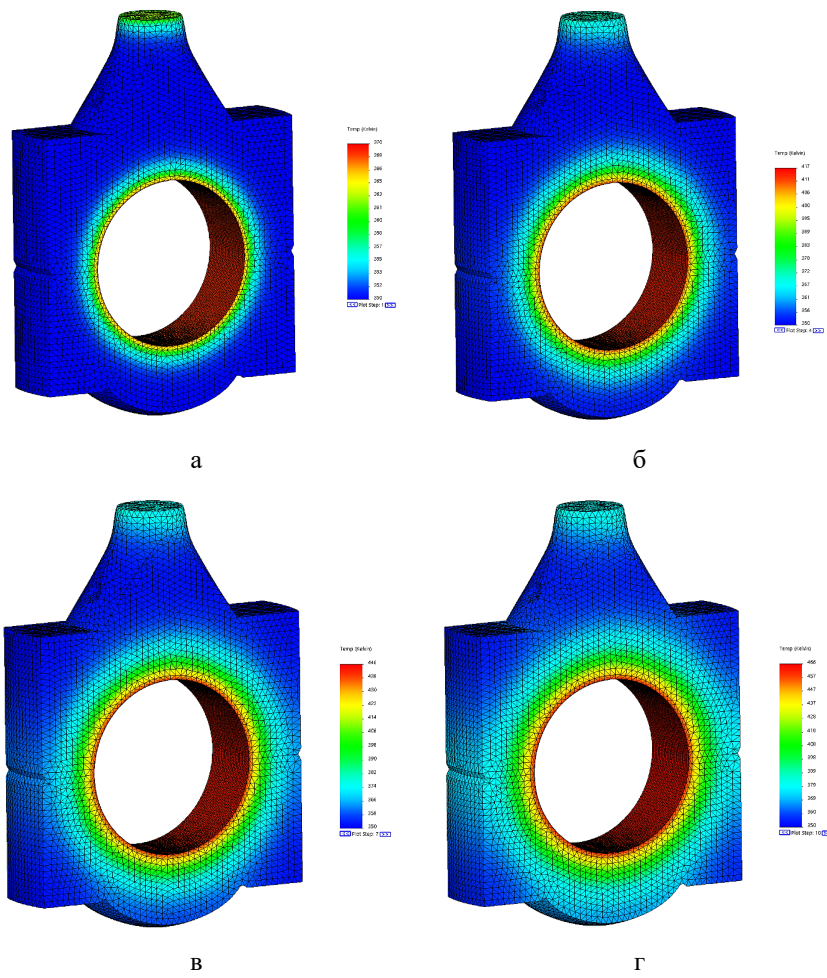


Рис. 5. Епюри розподілу теплових полів для періодів:
а – 30 с; б – 120 с; в – 210 с; г – 300 с

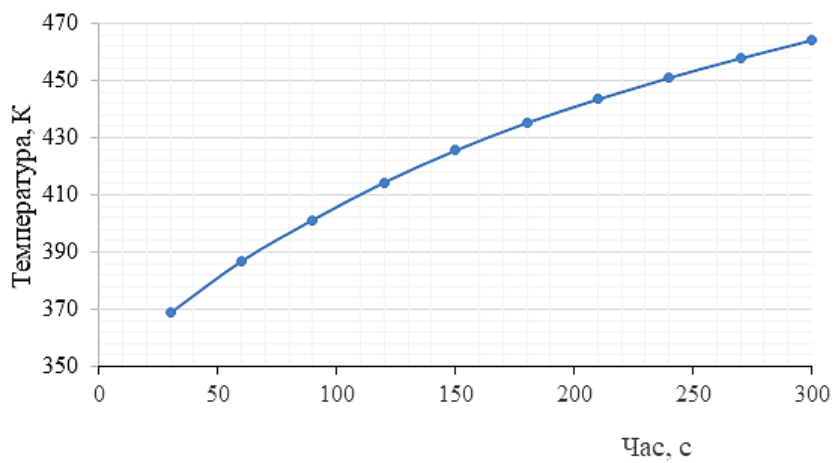


Рисунок 6. Залежність зміни температури вкладиша від теплового впливу на нього

Висновки. У роботі представлено аналіз експлуатаційних показників, що впливають на зміну технічного стану підшипників ковзання колінчастих валів двигунів внутрішнього згорання.

Встановлено, що більшість відмов, які призводять до пошкоджень підшипників ковзання, мають випадковий характер і вимагають встановлення систем контролю за їх робочими показниками.

Запропоновано конструкцію бездротового активного датчика температури, що дає можливість вимірювати температуру шатунних підшипників ковзання, перетворювати та передавати радіосигнал на стаціонарний модуль приймання й обробки сигналу та далі на реєструючий пристрій.

Змодельовано розподіл полів температур нижньої головки шатуна в разі порушення функціонування системи змащення, результати якого вказують на високу швидкість зміни температури шатунних підшипників, що потребує швидкої реєстрації росту температури системами безперервного моніторингу.

ЛІТЕРАТУРА

1. Marine Engine Room Alarm Monitoring System / I. Tawiah, U. Ashraf, Y. Song, A. Akhtar. *International Journal of Advanced Computer Science and Applications*. 2018. Vol. 9. Iss. 6. DOI: 10.14569/IJACSA.2018.090659
2. Marine Systems and Equipment Prognostics and Health Management: A Systematic Review from Health Condition Monitoring to Maintenance Strategy / Peng Zhang, Zeyu Gao, Lele Cao, Fangyang Dong, Yongjiu Zou, Kai Wang, Yuewen Zhang, Peiting Sun. *Machines*. 2022. Vol. 10. Iss. 2. P. 72–125. URL: <https://doi.org/10.3390/machines10020072>
3. Vencl A., Rac A. Diesel engine crankshaft journal bearings failures: Case study. *Engineering Failure Analysis*. 2014. Vol. 44. P. 217–228. URL: <https://doi.org/10.1016/j.engfailanal.2014.05.014>
4. Ligier J.-L., Noel B. Friction Reduction and Reliability for Engines Bearings. *Lubricants*. 2015. Vol. 3. Iss. 3. P. 569–596. DOI: 10.3390/lubricants3030569
5. Thermoelectric effect of wear of alloy bearing / Jun Zhua, Hongliang Gao, Da-neng Pi, Zhong-qing Xie, Lei Mei. *Engineering Failure Analysis*. 2019. Vol. 103. P. 376–383. URL: <https://doi.org/10.1016/j.engfailanal.2019.04.030>
6. Townsend J., Affan Badar M., Szekerces J. Updating temperature monitoring on reciprocating compressor connecting rods to improve reliability. *Engineering Science and Technology, an International Journal*. 2016. Vol. 19. Iss. 1. P. 566–573. URL: <https://doi.org/10.1016/j.jestch.2015.09.012>
7. Jia Y., Henaio-Sepulveda J., Toledo-Quinones M. Wireless temperature sensor for bearing health monitoring. *Proceedings volume 5391 "Smart Structures and Materials 2004: Sensors and Smart Structures Technologies for Civil, Mechanical, and Aerospace Systems"* (March 14–18, 2006). San Diego, 2004. DOI: 10.1117/12.539578

8. Biao Wan, Jianguo Yang, Sicong Sun. A Method for Monitoring Lubrication Conditions of Journal Bearings in a Diesel Engine Based on Contact Potential. *Appl. Sci.* 2020. Vol. 10. Iss. 15. P. 5199–5211. DOI: 10.3390/app10155199
9. Henao-Sepulveda J., Toledo-Quinones M., Jia Y. Contactless Monitoring of Ball Bearing Temperature. *2005 IEEE: Instrumentation and Measurement Technology Conference Proceedings*. 2005. P. 1571–1573. DOI: 10.1109/IMTC.2005.1604416
10. RF-Powered Wireless Sensor Circuits for Temperature Monitoring / J. Henao-Sepulveda, P. Robles-Rodriguez, M. Toledo-Quinones, Y. Jia. *Circuits and Systems. MWSCAS '06. 49th IEEE International Midwest Symposium*. 2006. Vol. 2. P. 628–631.
11. Keogh P., Gomiciaga R., Khonsari M. CFD based design techniques for thermal prediction in a generic two-axial groove hydrodynamic journal bearing. *J. Tribol.* 1997. Vol. 119. P. 428–435. URL: <https://doi.org/10.1115/1.2833511>
12. Radar based sensors – a new technology for real-time, direct temperature monitoring of crank and crosshead bearings of diesels and hazardous media reciprocating compressors / S. Fossen, E. Gemdjian, L. Cornelius, J. Turney. *Proceedings of the thirty-fifth turbomachinery symposium*. 2006. P. 92–107. URL: <https://oaktrust.library.tamu.edu/bitstream/handle/1969.1/163187/13-FOSSEN.pdf?sequence=1&isAllowed=y>

REFERENCES

1. Tawiah, I., Ashraf, U., Song, Y., Akhtar, A. (2018). Marine Engine Room Alarm Monitoring System. *International Journal of Advanced Computer Science and Applications*, vol. 9, iss. 6. DOI: 10.14569/IJACSA.2018.090659 [in English]
2. Peng, Zhang, Zeyu, Gao, Lele, Cao, Fangyang, Dong, Yongjiu, Zou, Kai, Wang, Yuewen, Zhang, Peiting, Sun (2022). Marine Systems and Equipment Prognostics and Health Management: A Systematic Review from Health Condition Monitoring to Maintenance Strategy. *Machines*, vol. 10, iss. 2, pp. 72–125. Retrieved from: <https://doi.org/10.3390/machines10020072> [in English]
3. Vencl, A., Rac, A. (2014). Diesel engine crankshaft journal bearings failures: Case study. *Engineering Failure Analysis*, vol. 44, pp. 217–228. Retrieved from: <https://doi.org/10.1016/j.engfailanal.2014.05.014> [in English]
4. Ligier, J.-L., Noel, B. (2015). Friction Reduction and Reliability for Engines Bearings. *Lubricants*, vol. 3, iss. 3, pp. 569–596. DOI: 10.3390/lubricants3030569 [in English]
5. Jun, Zhua, Hong-liang, Gao, Da-neng, Pi, Zhong-qing, Xie, Lei, Mei (2019). Thermoelectric effect of wear of alloy bearing. *Engineering Failure Analysis*, vol. 103, pp. 376–383. Retrieved from: <https://doi.org/10.1016/j.engfailanal.2019.04.030> [in English]

6. Townsend, J., Affan Badar, M., Szekerces, J. (2016). Updating temperature monitoring on reciprocating compressor connecting rods to improve reliability. *Engineering Science and Technology, an International Journal*, vol. 19, iss. 1, pp. 566–573. Retrieved from: <https://doi.org/10.1016/j.jestch.2015.09.012> [in English]
7. Jia, Y., Henao-Sepulveda, J., Toledo-Quinones, M. (2006). Wireless temperature sensor for bearing health monitoring. *Proceedings volume 5391 "Smart Structures and Materials 2004: Sensors and Smart Structures Technologies for Civil, Mechanical, and Aerospace Systems"* (March 14–18, 2006). San Diego. DOI: 10.1117/12.539578 [in English]
8. Biao, Wan, Jianguo, Yang, Sicong, Sun (2020). A Method for Monitoring Lubrication Conditions of Journal Bearings in a Diesel Engine Based on Contact Potential. *Appl. Sci.*, vol. 10, iss. 15, pp. 5199–5211. DOI: 10.3390/app10155199 [in English]
9. Henao-Sepulveda, J., Toledo-Quinones, M., Jia, Y. (2005). Contactless Monitoring of Ball Bearing Temperature. *2005 IEEE: Instrumentation and Measurement Technology Conference Proceedings*, pp. 1571–1573. DOI: 10.1109/IMTC.2005.1604416 [in English]
10. Henao-Sepulveda, J., Robles-Rodriguez, P., Toledo-Quinones, M., Jia, Y. (2006). RF-Powered Wireless Sensor Circuits for Temperature Monitoring. *Circuits and Systems. MWSCAS '06. 49th IEEE International Midwest Symposium*, vol. 2, pp. 628–631. [in English]
11. Keogh, P., Gomiciaga, R., Khonsari, M. (1997). CFD based design techniques for thermal prediction in a generic two-axial groove hydrodynamic journal bearing. *J. Tribol.*, vol. 119, pp. 428–435. Retrieved from: <https://doi.org/10.1115/1.2833511> [in English]
12. Fossen, S., Gemdjian, E., Cornelius, L., Turney, J. (2006). Radar based sensors – a new technology for real-time, direct temperature monitoring of crank and crosshead bearings of diesels and hazardous media reciprocating compressors. *Proceedings of the thirty-fifth turbomachinery symposium*, pp. 92–107. Retrieved from: <https://oaktrust.library.tamu.edu/bitstream/handle/1969.1/163187/13-FOSSEN.pdf?sequence=1&isAllowed=y> [in English]