

Н.Я. Хлопенко

РАСЧЕТ И ПРОЕКТИРОВАНИЕ РОБАСТНОГО РЕГУЛЯТОРА СКОРОСТИ СИСТЕМЫ ЧАСТОТНОГО УПРАВЛЕНИЯ АСИНХРОННОГО ЭЛЕКТРОПРИВОДА

Мета. Метою роботи є розрахунок і проектування робастного регулятора швидкості системи частотного управління асинхронного електроприводу з параметричною невизначеністю та наявністю перешкод в каналі зворотного зв'язку. *Методологія.* Розрахунок і проектування регулятора проводився в чотири етапи. На першому етапі будувалася лінеаризована математична модель об'єкта управління з параметричною невизначеністю і розраховувалася в пакеті *Robust Control Toolbox* передавальна функція H_{∞} -субоптимального регулятора за методом мішаної чутливості. На другому етапі досліджувалася стійкість робастної системи і точність стабілізації швидкості асинхронної машини при випадкових варіаціях невизначених параметрів об'єкта і регулятора в заданих межах. На третьому етапі вивчався в пакеті *Simulink* вплив перешкод, що виникають в каналі зворотного зв'язку, на швидкість електродвигуна. На заключному етапі виконувалося розвинення передавальної функції H_{∞} -субоптимального регулятора в ланцюгову дріб за алгоритмом Евкліда. Ця дріб використовувалася для побудови електричної схеми регулятора. *Результати.* Проведено комп'ютерне моделювання передавальної функції H_{∞} -субоптимального регулятора, системи робастної стабілізації швидкості частотно-регульованого електроприводу при випадкових варіаціях невизначених параметрів об'єкта і регулятора в заданих межах, а також при наявності перешкод різної інтенсивності в каналі зворотного зв'язку. Вибір варійованих параметрів здійснювався за методом Монте-Карло. Побудовано криві перехідних процесів швидкості асинхронної машини з параметричною невизначеністю і при розмахах перешкод, а також діаграма Боде для розімкнутої системи. За розкладом отриманих кривих перехідних процесів визначалася точність стабілізації швидкості машини, а по діаграмі Боде – запаси стійкості за амплітудою і фазою робастної системи. Вони знаходяться в межах допусків при порівняно великих відхиленнях варійованих параметрів і розмахах перешкод. На базі проведених досліджень розроблено електричну схему H_{∞} -субоптимального робастного регулятора. *Новизна.* Розроблена математична модель та запропонована методика розрахунку і проектування H_{∞} -субоптимального робастного регулятора швидкості системи частотного управління асинхронного електроприводу при випадкових варіаціях невизначених параметрів об'єкта і регулятора в заданих межах і наявності перешкод в каналі зворотного зв'язку, яка забезпечує стійкість системи з запасами за амплітудою і фазою, що допускаються, та високу точність стабілізації швидкості машини в межах допусків невизначених параметрів системи і перешкод. *Практичне значення.* Отримана структура регулятора з аналогових елементів дає можливість проводити модернізацію систем частотного управління електроприводів, що знаходяться в експлуатації, з мінімальними фінансовими витратами. Бібл. 11, рис. 7.

Ключові слова: електропривод асинхронний, частотне управління, робастний регулятор, електрична схема.

Цель. Целью работы является расчет и проектирование робастного регулятора скорости частотно-регулируемого асинхронного электропривода с параметрической неопределенностью и наличием помех в канале обратной связи. *Методология.* Расчет и проектирование регулятора проводился в четыре этапа. На первом этапе строилась линейризованная математическая модель объекта управления с параметрической неопределенностью и рассчитывалась в пакете *Robust Control Toolbox* передаточная функция H_{∞} -субоптимального регулятора по методу смешанной чувствительности. На втором этапе исследовалась устойчивость робастной системы и точность стабилизации скорости асинхронной машины при случайных вариациях неопределенных параметров объекта и регулятора в заданных границах. На третьем этапе изучалось в пакете *Simulink* влияние помех, возникающих в канале обратной связи, на скорость электродвигателя. На заключительном этапе выполнялось разложение передаточной функции H_{∞} -субоптимального регулятора в цепную дробь по алгоритму Евклида. Эта дробь использовалась для построения электрической схемы регулятора. *Результаты.* Проведено компьютерное моделирование передаточной функции H_{∞} -субоптимального регулятора, системы робастной стабилизации скорости частотно-регулируемого электропривода при случайных вариациях неопределенных параметров объекта и регулятора в заданных границах, а также при наличии помех различной интенсивности в канале обратной связи. Выбор варьируемых параметров осуществлялся по методу Монте-Карло. Построены кривые переходных процессов скорости асинхронной машины с параметрической неопределенностью и при размахах помех, а также диаграмма Боде для разомкнутой системы. По разбору полученных кривых переходных процессов определялась точность стабилизации скорости машины, а по диаграмме Боде – запасы устойчивости по амплитуде и фазе робастной системы. Они находятся в пределах допусков при сравнительно больших отклонениях варьируемых параметров и размахах помех. На базе проведенных исследований разработана электрическая схема H_{∞} -субоптимального робастного регулятора. *Новизна.* Разработана математическая модель и предложена методика расчета и проектирования H_{∞} -субоптимального робастного регулятора скорости системы частотного управления асинхронного электропривода при случайных вариациях неопределенных параметров объекта и регулятора в заданных границах и наличии помех в канале обратной связи, обеспечивающая устойчивость системы с допускаемыми запасами по амплитуде и фазе и высокую точность стабилизации скорости машины в пределах допусков неопределенных параметров системы и помех. *Практическое значение.* Полученная структура регулятора из аналоговых элементов дает возможность проводить модернизацию систем частотного управления электроприводов, находящихся в эксплуатации, с минимальными финансовыми затратами. Библ. 11, рис. 7.

Ключевые слова: электропривод асинхронный, частотное управление, робастный регулятор, электрическая схема.

Введение. В частотно-регулируемых асинхронных электроприводах, функционирующих в условиях неопределенности, существенное значение имеет задача робастной стабилизации частоты вращения элект-

родвигателя с заданной точностью. Известно несколько методов [1-5], которые чаще всего использовались в различное время отечественными и зарубеж-

© Н.Я. Хлопенко

ными учеными для решения этой задачи. Из них наибольшее применение находит метод синтеза стабилизирующего H_∞ -субоптимального робастного регулятора. В работах [6-9] на базе этого метода разработана методология научного исследования, методика расчета и электрическая схема стабилизирующего H_∞ -регулятора системы управления потокоцеплением ротора при случайных вариациях неопределенных параметров в заданных границах и помехах в канале обратной связи.

В настоящей работе эта методология применяется для построения математической модели, а также методики расчета и проектирования электрической схемы H_∞ -субоптимального робастного регулятора скорости системы частотного управления асинхронного электропривода.

Целью работы является расчет и проектирование робастного регулятора скорости системы частотного управления асинхронного электропривода с параметрической неопределенностью и наличием помех в канале обратной связи.

Методы и результаты исследований. На рис. 1 представлена структурная схема линеаризованного в пределах рабочего участка механической характеристики объекта управления в пространстве сигналов «вход-выход» [10, 11]. Она содержит передаточные функции преобразователя частоты с коэффициентом передачи K_{fc} и постоянной времени T_{fc} и асинхронного двигателя с короткозамкнутым ротором. Асинхронный двигатель представлен апериодическим звеном первого порядка с модулем жесткости β и электромагнитной постоянной времени T_e и интегрирующим звеном с моментом инерции J , учитывающим приведенный к оси ротора момент инерции исполнительного механизма. Момент нагрузки (статический момент сопротивления) будем считать постоянным и приложенным к ротору на установившемся режиме. Поэтому его приращением M_{rs} в рабочей точке статической механической характеристики пренебрегаем. Приращение электромагнитного момента M двигателя в этой же точке принимается равным этому моменту [10, 11].

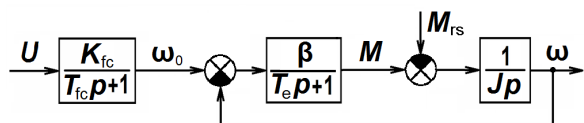


Рис. 1. Структурная схема асинхронного электропривода

Перейдем от структурной схемы объекта к уравнениям состояния в нормальной операторной форме:

$$\begin{aligned} p\omega &= \frac{1}{J}M; \\ pM &= -\frac{1}{T_e}M + \frac{\beta}{T_e}(\omega_0 - \omega); \\ p\omega_0 &= -\frac{1}{T_{fc}}\omega_0 + \frac{K_{fc}}{T_{fc}}U, \end{aligned} \quad (1)$$

где

$$\beta = \frac{2M_{cr}}{\omega_{0n} s_{cr}}; \quad T_e = \frac{1}{z_p \omega_{0n} s_{cr}}; \quad (2)$$

p – оператор Лапласа; U – управляющее воздействие; ω , ω_0 – соответственно угловая скорость ротора и вращающегося магнитного поля относительно статора; M , M_{cr} – соответственно электромагнитный и критический момент двигателя; s_{cr} – критическое скольжение; z_p – число пар полюсов; n – индекс номинальных величин.

Введем безразмерные величины

$$x_1 = \frac{\omega}{\omega_n}; \quad x_2 = \frac{M}{M_n}; \quad x_3 = \frac{\omega_0}{\omega_{0n}}; \quad u = \frac{U}{U_n}. \quad (3)$$

Перейдем в уравнениях (1) к безразмерным переменным (3). Тогда получим с учетом (2) следующие уравнения состояния объекта:

$$\begin{aligned} px_1 &= \frac{M_n}{J\omega_n}x_2; \\ px_2 &= 2z_p M_{cr} \left(\frac{\omega_{0n}}{M_n}x_3 - \frac{1}{\beta}x_2 - \frac{\omega_n}{M_n}x_1 \right); \\ px_3 &= -\frac{1}{T_{fc}}x_3 + \frac{K_{fc}}{T_{fc}K_{fc n}}u. \end{aligned} \quad (4)$$

Воспользовавшись уравнениями (4), построим структурную схему объекта в пространстве состояний (рис. 2).

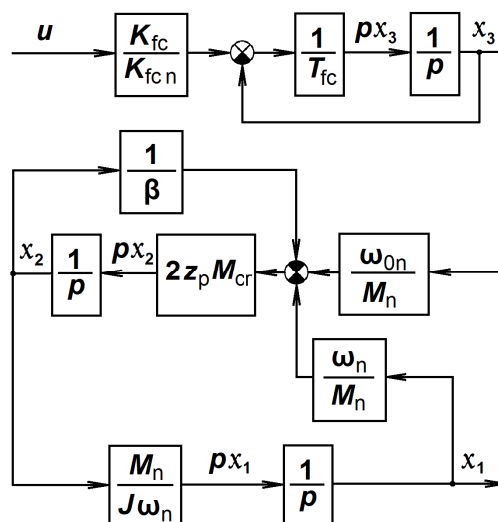


Рис. 2. Структурная схема объекта управления в пространстве состояний

В этой схеме за неопределенные параметры, наиболее чувствительные к изменениям модели объекта, примем коэффициент передачи K_{fc} преобразователя частоты, критический момент M_{cr} , модуль жесткости β и момент инерции J асинхронного двигателя.

Предположим, что неопределенные параметры системы K_{fc} , M_{cr} , β и J изменяются в интервалах:

$$\begin{aligned} K_{fc} &= K_{fc n} (1 + p_{K_{fc}} \delta_{K_{fc}}); \\ M_{cr} &= M_{cr n} (1 + p_{M_{cr}} \delta_{M_{cr}}); \\ \beta &= \beta_n (1 + p_\beta \delta_\beta); \\ J &= J_n (1 + p_J \delta_J), \end{aligned} \quad (5)$$

где $p_{K_{fc}}$, $p_{M_{cr}}$, p_β , p_J – коэффициенты, учитывающие отклонения относительных значений неопределенных параметров $\delta_{K_{fc}}$, $\delta_{M_{cr}}$, δ_β и δ_J .

Заменяем каждый из параметров (5), представленных на рис. 2, структурной схемой. В результате получим структурную схему объекта с параметрической неопределенностью, приведенную на рис. 3.

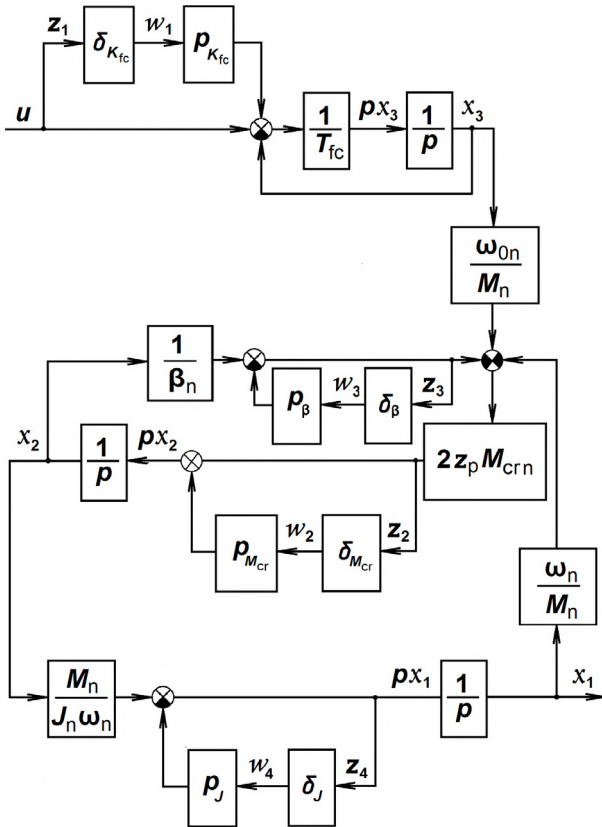


Рис. 3. Структурная схема объекта управления с неопределенными параметрами

Перейдем от структурной схемы, изображенной на рис. 3, к матричным уравнениям состояния в канонической форме:

$$\begin{aligned} px &= Ax + B_1w + B_2u; \\ z &= C_1x + D_{11}w + D_{12}u; \\ y &= C_2x + D_{21}w + D_{22}u, \end{aligned} \quad (6)$$

где

$$A = \begin{bmatrix} 0 & \frac{M_n}{J_n\omega_n} & 0 \\ -\frac{2z_p\omega_n M_{crn}}{M_n} & -\frac{2z_p M_{crn}}{\beta_n} & \frac{2z_p\omega_n M_{crn}}{M_n} \\ 0 & 0 & -\frac{1}{T_{fc}} \end{bmatrix};$$

$$B_1 = \begin{bmatrix} 0 & 0 & 0 & -pJ \\ 0 & 0 & 2z_p M_{crn} p\beta & 0 \\ \frac{pK_{fc}}{T_{fc}} & 0 & 0 & 0 \end{bmatrix};$$

$$C_1 = \begin{bmatrix} 0 & 0 & 0 \\ -\frac{2z_p\omega_n M_{crn}}{M_n} & -\frac{2z_p M_{crn}}{\beta_n} & \frac{2z_p\omega_n M_{crn}}{M_n} \\ 0 & \frac{1}{\beta_n} & 0 \\ 0 & \frac{M_n}{J_n\omega_n} & 0 \end{bmatrix};$$

$$B_2^T = \begin{bmatrix} 0 & 0 & \frac{1}{T_{fc}} \end{bmatrix}; \quad C_2 = [1 \ 0 \ 0];$$

$$D_{11} = \begin{bmatrix} 0 & 0 & 0 & 0 \\ 0 & 0 & 2z_p M_{crn} p\beta & 0 \\ 0 & 0 & -p\beta & 0 \\ 0 & 0 & 0 & -pJ \end{bmatrix}; \quad D_{12}^T = [1 \ 0 \ 0 \ 0];$$

$$D_{21} = [0 \ 0 \ 0 \ 0]; \quad D_{22} = [0];$$

$x = (x_1, x_2, x_3)^T$ – фазовый вектор; u – одномерный вектор выхода, по которому замыкается обратная связь; $z = (z_1, z_2, z_3, z_4)^T$, $w = (w_1, w_2, w_3, w_4)^T$ – соответственно входной и выходной векторы неопределенности, связанные между собой матричным выражением $w(p) = \Delta(p) \cdot z(p)$, в котором матрица неопределенности $\Delta(p)$ имеет диагональный вид.

Полученная система уравнений (6) позволяет совместно с весовыми функциями, предложенными в работе [4] для контроля качества робастной системы, рассчитать в пакете Robust Control Toolbox по методу смешанной чувствительности передаточную функцию H_∞ -субоптимального регулятора для номинального объекта. Для асинхронного электропривода с двигателем MDXMA 100-32 мощностью 3 кВт, параметрами $z_p = 2$; $M_n = 20,2$ Н·м; $M_{crn} = 48,5$ Н·м; $J_n = 0,013$ кг·м²; $\omega_n = 148,178$ рад/с; $\omega_{0n} = 157,08$ рад/с; $\beta_n = 1,908$ Н·м/(рад/с) и преобразователем частоты с коэффициентом передачи $K_{fc} = 1,06$ рад/(В·с) и постоянной времени $T_{fc} = 10^{-4}$ с рассчитанная передаточная функция H_∞ -регулятора оказалась равной:

$$K(p) = \frac{b_1 p^2 + b_2 p + b_3}{a_1 p^3 + a_2 p^2 + a_3 p + a_4}, \quad (7)$$

где $a_1 = 1$; $a_2 = 1,524 \cdot 10^5$; $a_3 = 1,261 \cdot 10^6$; $a_4 = 4,729 \cdot 10^6$; $b_1 = 3,53 \cdot 10^5$; $b_2 = 7,385 \cdot 10^6$; $b_3 = 5,681 \cdot 10^8$.

Присоединим программно к объекту (4) при помощи команд MATLAB робастный регулятор (7) и единичную обратную связь, охватывающую систему « H_∞ -регулятор-объект». Исследуем с помощью метода Монте-Карло [4] точность стабилизации угловой скорости машины и устойчивость полученной системы при случайных вариациях неопределенных параметров объекта K_{fc} , M_{cr} в диапазоне $\pm 15\%$, β в диапазоне $\pm 30\%$, J в диапазоне $\pm 25\%$ и коэффициентов a_1 , a_2 , a_3 , a_4 , b_1 , b_2 , b_3 регулятора (7) в диапазоне $\pm 15\%$.

На рис. 4 представлено 20 сгенерированных кривых переходных процессов угловой скорости ротора асинхронного двигателя при единичном скачкообразном изменении сигнала на входе системы и случайном выборе по методу Монте-Карло неопределенных параметров объекта и регулятора из заданных диапазонов.

Как и следовало ожидать, представленные на рис. 4 кривые не выходят за границы 3 % трубки.

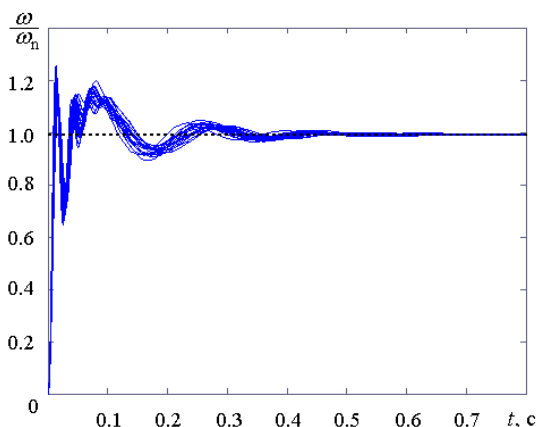


Рис. 4. Переходные процессы угловой скорости ротора

Для исследования устойчивости системы применим метод логарифмических частотных характеристик со случайным выбором по методу Монте-Карло неопределенных параметров объекта и регулятора в заданных диапазонах.

На рис. 5 изображена диаграмма Бode с 20 сгенерированными кривыми амплитудных $L(\omega)$ и с 20 кривыми фазовых $\varphi(\omega)$ частотных характеристик при тех же параметрах, что использовались для расчета кривых, показанных на рис.4.

Из представленных на этой диаграмме амплитудных $L(\omega)$ и фазовых $\varphi(\omega)$ характеристик видно, что система устойчива, так как амплитудная характеристика пересекает ось абсцисс раньше, чем фазовая характеристика, окончательно спадая, переходит за значение угла -180° . При этом расчетное значение запаса устойчивости по амплитуде составляет 23,12 дБ, а по фазе $-31,75^\circ$ для номинальных значений параметров объекта и регулятора при разбросе случайных кривых, не превышающих 4 дБ для амплитудных и 15° для фазовых частотных характеристик.

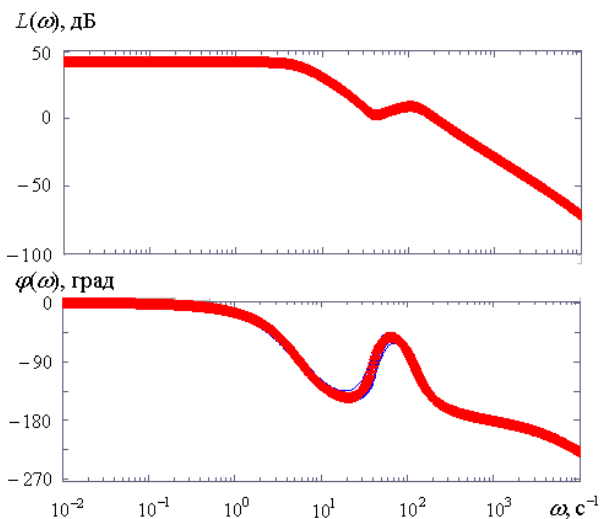


Рис. 5. Диаграмма Бode разомкнутой системы

Перейдем к построению электрической схемы H_∞ -субоптимального робастного регулятора.

Разложим передаточную функцию (7) в цепную дробь по алгоритму Евклида:

$$\frac{28,33}{10^7} p + \frac{1}{2,32 + \frac{1}{34,1 \cdot 10^3 p + \frac{1}{-0,252 + \frac{1}{-\frac{31,78}{10^3} p + \frac{1}{r}}}}}, \quad (8)$$

где $r = 118,1$.

Электрическая схема регулятора, соответствующая дроби (8), показана на рис. 6. При ее создании использовались известные методы и правила выполнения электрических схем.

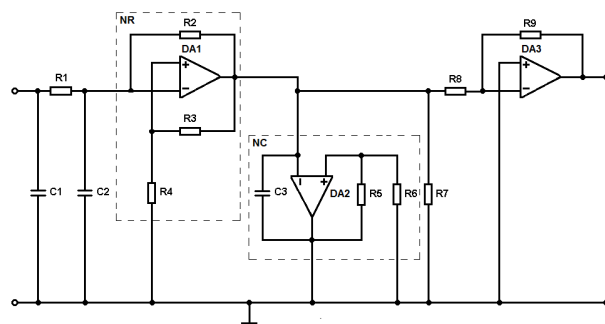


Рис. 6. Электрическая схема робастного регулятора

Схема, изображенная на рис. 6, выполнена в виде четырехполюсника и состоит из последовательно соединенных первого пассивного четырехполюсника с параллельно подключенным конденсатором $C1$, второго пассивного четырехполюсника с последовательно подключенным резистором $R1$ и параллельно соединенным конденсатором $C2$, третьего активного четырехполюсника с последовательно подключенным негатроном отрицательного сопротивления NR , состоящим из операционного усилителя $DA1$ и сопротивлений $R2, R3, R4$, четвертого активного четырехполюсника с параллельно подключенным негатроном отрицательной емкости NC , состоящим из операционного усилителя $DA2$, конденсатора $C3$ и резисторов $R5, R6$, пятого пассивного четырехполюсника с параллельно подключенным резистором $R7$, и операционного усилителя $DA3$ с резисторами $R8$ и $R9$, соединенного с выходом пятого четырехполюсника.

Параметры ее конденсаторов и резисторов $C1 = 28,4$ пФ; $R1 = 2,32$ кОм; $C2 = 34$ мкФ; $R2 = 252$ Ом; $C3 = 31,8$ мкФ; $R7 = 118$ кОм; $R8 = 1$ Мом; $R9 = 1$ кОм и соответствуют стандартным значениям округленных коэффициентов, дроби (8) при умножении ее числителя и знаменателя на некоторое постоянное число, а $R3 = R4$ и $R5 = R6$ выбираются из конструктивных соображений.

Как показывают расчеты, выполненные по методике [7], при таких значениях емкостей и сопротивлений значения коэффициентов $a_1, a_2, a_3, a_4, b_1, b_2, b_3$ регулятора (7) не выходят за границы заданного выше диапазона $\pm 15\%$.

В системе робастного управления могут возникать помехи, вызванные, например, шумами датчиков, контактами разъемов, электромагнитными полями, наводками с частотой питающей сети и другими причинами. Робастный регулятор, как элемент этой

системы, способен, как известно, фильтровать эти помехи. Поэтому были выполнены расчеты переходных процессов угловой скорости электродвигателя при различных значениях интенсивности помех в канале обратной связи системы частотного управления с робастным регулятором. Расчеты проводились в пакете Simulink. Статическая нагрузка на двигатель величиной $0,75 \cdot M_n$ прикладывалась к ротору машины на установившемся режиме.

Результаты расчетов кривых переходных процессов угловой скорости ротора, отфильтрованных системой робастного управления, для двух различных значений сгенерированных размахов помех при единичном скачкообразном изменении задающего воздействия приведены на рис. 7.

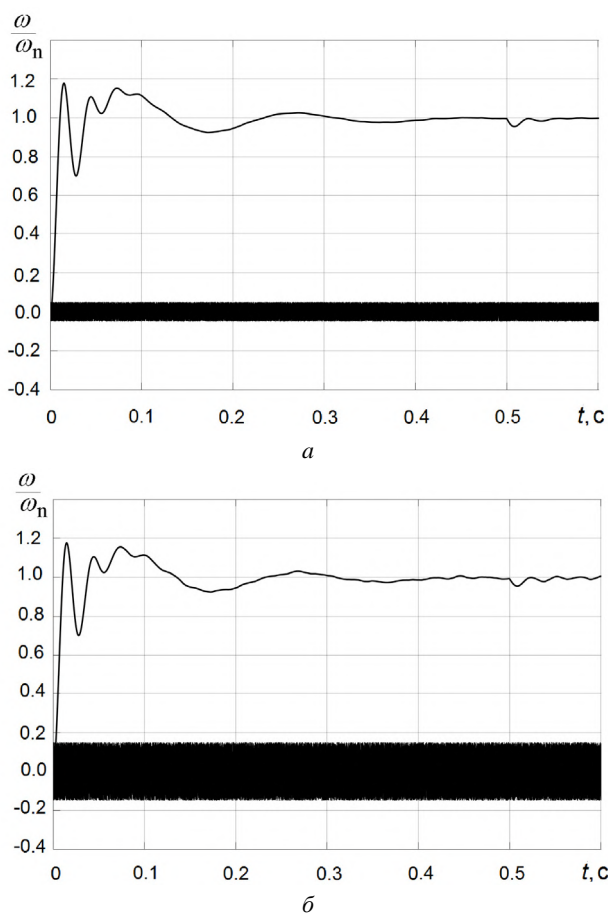


Рис. 7. Переходные процессы угловой скорости ω/ω_n при отфильтрованных робастной системой помехах и нагрузке на ротор $0,75M_n$ в момент времени 0,5 с:
а – размах помех 10 %; б – 30 %

Анализ этих кривых показывает, что уровень фильтрации помех робастной системой в значительной степени зависит от интенсивности размахов помех и на установившемся режиме находится в диапазоне допусков $\pm 2,5$ %, кроме локальной области приложения нагрузки M_{rs} в момент времени 0,5 с.

Выводы.

1. Разработаны математическая модель и методика расчета и проектирования электрической схемы H_∞ -субоптимального робастного регулятора скорости системы частотного управления асинхронного электропривода при случайных вариациях неопределен-

ных параметров объекта и регулятора в заданных границах и наличии помех в канале обратной связи.

2. Результаты моделирования переходных процессов угловой скорости ротора по разработанной методике подтверждают высокую точность стабилизации при случайных вариациях неопределенных параметров в заданных границах и малую чувствительность к помехам в канале обратной связи.

СПИСОК ЛИТЕРАТУРЫ

1. Баландин Д.В., Коган М.М. Синтез законов управления на основе линейных матричных неравенств. – М.: Физматлит, 2007. – 280 с.
2. Методы классической и современной теории автоматического управления: Учебник в пяти томах. Том 3: Синтез регуляторов систем автоматического управления / Под ред. К.А. Пупкова и И.Д. Егупова. – М.: МГТУ им. Н.Э. Баумана, 2004. – 616 с.
3. Никитина Т.Б. Парето-оптимальное решение многокритериальной задачи синтеза робастных регуляторов многомассовых электромеханических систем на основе многокритериальной стохастической мультигенной оптимизации. *Электротехника и электромеханика*, 2017, № 2, С. 34-38. doi: 10.20998/2074-272X.2017.2.05.
4. Richard Y., Chiang R., Michael G., Safonov M. MATLAB: Robust Control Toolbox. User's Guide. Version 2, 1998. – 230 p. – Режим доступа: <http://www.mathworks.com>.
5. Rigatos G., Siano P., Wira P., Profumo F. Nonlinear H-infinity Feedback Control for Asynchronous Motors of Electric Trains. *Intelligent Industrial Systems*, 2015, vol. 1, no. 2, pp. 85-98. doi: 10.1007/s40903-015-0020-y.
6. Хлопенко Н.Я., Хлопенко И.Н. Структурный синтез стабилизирующего робастного регулятора потокосцепления ротора. *Электротехника и электромеханика*, 2017, № 1, С. 21-25. doi: 10.20998/2074-272X.2017.1.04.
7. Хлопенко И.Н., Рожков С.А., Хлопенко Н.Я. Устойчивость и точность робастной системы стабилизации потокосцепления ротора асинхронного электропривода при случайных вариациях неопределенных параметров в заданных границах. *Электротехника и электромеханика*, 2018, № 4, С. 35-39. doi: 10.20998/2074-272X.2018.4.06.
8. Хлопенко Н.Я., Рожков С.А., Хлопенко И.Н. Фильтрация помех робастным регулятором в системе управления потокосцеплением ротора. *Науковий вісник Херсонської державної морської академії*, 2019, № 1 (20), С. 122-131. doi: 10.33815/2313-4763.2019.1.20.122-131.
9. Хлопенко М.Я., Рожков С.О., Хлопенко И.М. Патент України на корисну модель № 137157. Система векторного керування швидкістю асинхронного електродвигуна. Заявл. 18.03.2019; опубл. 10.10.2019. Бюл. № 19.
10. Ключев В.И. Теория электропривода. – М.: Энергоатомиздат, 2001. – 704 с.
11. Усольцев А.А. Частотное управление асинхронными двигателями: учебное пособие. СПб: СПбГУ ИТМО, 2006. – 94 с.

REFERENCES

1. Balandyn D.V., Kogan, M.M. *Sintez zakonov upravleniya na osnove linejnyh matrichnyh neravenstv* [Synthesis of control rules based on linear matrix inequalities]. Moscow, Fizmatlit Publ., 2007. 280 p. (Rus).
2. Pupkov K.A., Egupov I.D. *Metody klassicheskoj i sovremennoj teorii avtomati-cheskogo upravleniya: Uchebnik v 5 tomakh. Tom 3: Sintez regulatorov sistem avtomaticheskogo upravleniya* [Methods of the classical and modern theory of automatic control: A textbook in 5 vols. Vol. 3: Synthesis of regulators of automatic control systems]. Moscow, Bauman Moscow State Technical University Publ., 2004. 616 p. (Rus).

3. Nikitina T.B. Pareto optimal solution of multiobjective synthesis of robust controllers of multimass electromechanical systems based on multiswarm stochastic multiagent optimization. *Electrical engineering & electromechanics*, 2017, no. 2, pp. 34-38. doi: 10.20998/2074-272X.2017.2.05.
4. Richard Y., Chiang R., Michael G., Safonov M. *MATLAB: Robust Control Toolbox. User's Guide. Version 2*, 1998. 230 p. Available at: <http://www.mathworks.com> (Accessed 14 May 2018).
5. Rigatos G., Siano P., Wira P., Profumo F. Nonlinear H-infinity Feedback Control for Asynchronous Motors of Electric Trains. *Intelligent Industrial Systems*, 2015, vol. 1, no. 2, pp. 85-98. doi:10.1007/s40903-015-0020-y.
6. Khlopenko N.J., Khlopenko I.N. Structural synthesis of a stabilizing robust controller of the rotor flux linkage. *Electrical engineering & electromechanics*, 2017, no. 1, pp. 21-25. (Rus). doi: 10.20998/2074-272X.2017.1.04.
7. Khlopenko I.N., Rozhkov S.A., Khlopenko N.J. Stability and accuracy of the robust system for stabilizing the rotor flux-linkage of an asynchronous electric drive at random variations of the uncertain parameters within the specified boundaries. *Electrical engineering & electromechanics*, 2018, no.4, pp. 35-39. doi: 10.20998/2074-272X.2018.4.06.
8. Khlopenko N., Rozhkov S., Khlopenko I. Filtration Of Undesired Signals By The Robust Controller In The Rotor Flux-Linkage Control System. *Scientific Bulletin Kherson State Maritime Academy*, 2019, vol. 1, no. 20, pp. 122-131. (Rus). doi: 10.33815/2313-4763.2019.1.20.122-131.
9. Khlopenko N.Y., Rozhkov S.O., Khlopenko I.M. *Sistema vektornogo keruvannya shvidkisty asinhronnogo elektrodviguna* [Asynchronous motor vector speed control system]. Patent UA, no. 137157, 2019. (Ukr).
10. Kliuchev V.I. *Teoriia elektroprivoda* [Theory of the electric drive]. Moscow, Energoatomizdat Publ., 2001. 704 p. (Rus).
11. Usol'tsev A.A. *Chastotnoe upravlenie asinkhronnymi dvigateliami: uchebnoe posobie* [Frequency Control of Asynchronous Motors: A Tutorial]. St. Petersburg, SPbGU ITMO Publ., 2006. 94 p. (Rus).

Поступила (received) 26.03.2020

Хлопенко Николай Яковлевич, д.т.н., проф.,
Херсонская государственная морская академия,
73009, Херсон, пр. Ушакова, 20,
e-mail: khlopenko.n@gmail.com

N.J. Khlopenko
Kherson State Marine Academy,
20, Ushakov Ave., Kherson, 73009, Ukraine.

Calculation and design of a robust speed controller of a frequency-controlled induction electric drive.

Purpose. The aim of the work is the calculation and design of a robust speed controller of a frequency-controlled induction electric drive with parametric uncertainty and the presence of interferences in the feedback channel. **Methodology.** The calculation and design of the controller was carried out in four stages. At the first stage, a linearized mathematical model of the control object with parametric uncertainty was constructed and the transfer function of the H_∞ -suboptimal controller was calculated in the Robust Control Toolbox using the mixed sensitivity method. At the second stage, the stability of the robust system and the accuracy of stabilization of the induction machine speed with random variations of the object's and controller's uncertain parameters within the specified boundaries were explored. At the third stage, the influence of interferences arising in the feedback channel on the speed of the electric motor was explored in the Simulink package. At the final stage, the transfer function of the H_∞ -suboptimal controller was decomposed into a continued fraction using the Euclidean algorithm. This fraction was used to build the electric scheme of the controller. **Results.** Computer modelling of the transfer function of H_∞ -suboptimal controller, the robust stabilization system for the speed of the frequency-controlled electric drive with random variations of the uncertain parameters of the object and the controller at specified boundaries, as well as with the presence of varying intensity interferences in the feedback channel, was carried out. The choice of variable parameters was carried out according to the Monte-Carlo method. The curves of transient processes of the induction machine speed with parametric uncertainty and at different ranges of interference are constructed, as well as a Bode diagram for an open system. By the scatter of the obtained curves of the transient processes, the accuracy of speed stabilization of the machine was determined, and according to the Bode diagram, stability reserves in the amplitude and the phase of the robust system were determined. They are within tolerances with comparatively large deviations of the varied parameters and the range of interferences. Based on the investigations, an electrical circuit of the H_∞ -suboptimal robust controller was developed. **Originality.** The mathematical model has been developed and the methodology for calculating and designing of H_∞ -suboptimal robust speed controller of the frequency-controlled system of an induction electric drive with random variations of the uncertain parameters of the object and the controller at determined boundaries and the presence of interferences in the feedback channel, ensuring the stability of the system with allowable reserves of the amplitude and the phase and high accuracy of speed stabilization of the machine within the tolerances of uncertain system parameters and interferences was proposed. **Practical value.** The obtained structure of the controller from analog elements makes it possible to carry out modernization of the electric drives frequency-controlled systems in operation with minimal financial costs. References 11, figures 7.

Key words: induction electric drive, frequency control, robust controller, electric circuit.