

# ІДЕНТИФІКАЦІЯ ДИНАМІЧНИХ ЯДЕР МОДЕЛІ СУДНА ПРИ ВИКОНАННІ ОПЕРАЦІЙ З ВЕЛИКОВАГОВИМИ НЕГАБАРИТНИМИ ВАНТАЖАМИ

УДК 681.5

DOI: <https://doi.org/10.35546/2313-0687.2019.25.86-95>

**Соловей О.С.,**

старший викладач кафедри управління судном, Херсонська державна морська академія, м. Херсон, Україна; e-mail: [oleksandr\\_79@ukr.net](mailto:oleksandr_79@ukr.net).  
ORCID ID: 0000-0002-2605-6788.

**Анотація.** Мета статті полягає у висвітленні створення нових математичних моделей керування процесами суднових вантажних операцій з великоваговими негабаритними вантажами (ВВНВ) за рахунок удосконалення існуючих моделей системи судно-вантаж, розробки та використання нових структурно-орієнтованих методів оптимального управління процесами завантаження ВВНВ. Методи дослідження. Основою досліджень є теорія оптимального управління, математичне моделювання, методи ідентифікації в просторі станів. Основні результати дослідження. Розроблені моделі динамічних ядер судна дозволяють побудувати інтегровану модель судна, обладнаного кранами, в режимі роботи з ВВНВ. Інтегрування і декомпозиція моделі на динамічні ядра і рівняння зв'язку дозволяє отримати структурно простий алгоритм моделювання, що, в свою чергу, дозволяє реалізувати алгоритми оптимального керування, які забезпечують підвищення ефективності операцій з ВВНВ. Застосування запропонованих моделей дозволить скоротити час на виконання вантажних операцій з ВВНВ та підвищити їх безпечність, і, таким чином, поліпшити економічні показники виконання рейсів суднами типу Heavy Lift. Наукова новизна. Запропонований і обґрунтований новий метод виконання вантажних операцій з ВВНВ, заснований на застосуванні моделі динамічних ядер судна. Ґрунтуючись на принципах Гамільтона і методів простору станів, визначено що лінійна модель динамічного об'єкту описується в просторі станів системою диференціальних рівнянь другого порядку. Доведено, що при здійсненні вантажних операцій з ВВНВ виділення динамічного ядра в моделі судна дозволяє визначити допустимі швидкості зміни навантажень, які не викликають виникнення небезпечних коливань судна. Показано, що при роботі із ВВНВ необхідно розділяти траєкторії на прості рухи, що знижує перевантаження у системі судно-вантаж. Удосконалено метод оптимального керування вантажними операціями з обмеженнями по межах остійності судна, що дозволяє розглядати алгоритм управління системою «судно-кран-вантаж» при операціях із ВВНВ, як оптимізаційну задачу з обмеженнями типу нерівності. Практична значимість. Результати досліджень дозволяють розробити удосконалені алгоритми виконання вантажних операцій із ВВНВ суднами типу Heavy Lift. Впровадження

отриманих теоретичних напрацювань щодо вдосконалення управління вантажними операціями з ВВНВ дозволяє істотно підвищувати ефективність та безпечність виконання таких операцій.

**Ключові слова:** великовагові вантажі, вантажні операції, судно Heavy Lift, динамічне ядро, моделювання завантаження судна.

**Вступ.** Незважаючи на кризові явища в економіці обсяги морських перевезень продовжують зростати. Особливо помітним є зростання перевезень генеральних (проектних) вантажів для потреб енергетичної промисловості, офшорної індустрії, значну частину з яких складають важкі негабаритні вантажі. В умовах, коли необхідно забезпечити максимально повне завантаження судна, економічні міркування змушують вводити в експлуатацію все більш великі судна, обладнані власними кранами вантажопідйомністю до 1000 тонн.

Морські та річкові перевезення важких негабаритних вантажів на сьогоднішній день вкрай затребувані необхідністю перевезень спеціальної, будівельної, сільськогосподарської та іншої техніки, великих цистерн, промислового обладнання для нафтової і газової промисловості, вітро- та гідроенергетики. Для перевезення вантажів такого типу активно створюються спеціалізовані судна типу Heavy Lift. Найбільш відповідальними, складними і аварійно небезпечними етапами перевезення важких негабаритних вантажів є етапи їх навантаження і вивантаження на судно. За даними літературних джерел [1–5] значна кількість аварійних випадків відбувається саме на цих етапах, що обумовлено необхідністю одноразового контролю і управління значною кількістю параметрів, що впливають на остійність судна.

**Аналіз останніх досліджень і публікацій.** Згідно проведеного аналізу, за даними найбільших судноплавних компаній – світових лідерів на ринку морських перевезень важких негабаритних вантажів (Jumbo Shipping, BigLift Shipping, Spliethoff, Hansa Heavy Lift, BBC Chartering, Intermarine, SAL, Harren & Partner), основний сегмент їх флоту становлять судна-вагозови дедвейтом до 20 000 т, обладнані двома важкими судновими кранами SWL від 120 т до 450 т. На частку цих суден, що перевозять важкі негабаритні вантажі, припадає близько 70% від загальної кількості таких суден.

Вирішенню проблеми забезпечення безпеки вантажних операцій на судах Heavy Lift присвячена значна

кількість теоретичних і практичних розробок [2–7], з аналізу яких випливає, що підвищення безпеки вантажних операцій на судах типу Heavy Lift може бути забезпечено у разі наявності комплексних програмних засобів управління навантаженням/ вивантаженням судна.

На поточний момент часу інтенсивно розвивається розробка відповідних програмних продуктів, найбільш функціональними з яких є наступні:

– вантажна комп'ютерна програма COLOS (Computer–Loading–System), виробник – Datentechnik Rostock GmbH, Німеччина. Даний програмний комплекс створений для попереднього опрацювання вантажних операцій на універсальних судах з різними типами вантажів: спеціальні (проектні) вантажі, контейнери, насипні вантажі. Програма має прив'язку до кожного конкретного судна [4];

– Seacos MACS3 Loading Computer System, виробник INTERSCHALT maritime systems AG, Німеччина. Цифрова комп'ютерна автоматизована система для транспортних суден складається з комп'ютера і багатофункціонального програмного комплексу–тренажеру для вантажних робіт, який дозволяє просто і швидко визначити основні параметри і значення для будь-яких умов завантаження. Програмний комплекс виконує розрахунок остійності і міцності судна, відображає в графічному і цифровому вигляді результати для основних параметрів навантаження [6];

– LOCOPIAS – комп'ютерна програма для відпрацювання судових вантажних робіт, виробник SARC BV, Нідерланди. Дана програма використовується для отримання оптимального варіанта навантаження судна з урахуванням меж значень для міцності, остійності, осадки судна. Програма може бути використана для будь-якого типу судна. У комерційному варіанті поставляється в прив'язці до конкретного судна [7].

Слід зазначити, що загальним недоліком існуючих програмних засобів є те, що вони вирішують тільки пряму задачу: по заданому навантаженню проводиться

оцінка параметрів морехідності судна. Разом з тим, теоретичні розробки та сучасні комп'ютерні технології дозволяють застосовувати програмне забезпечення, що здатне по заданим припустимим параметрам осідання, остійності та загальної поздовжньої міцності, а також відповідно до пред'явлених вимог що до перевезення вантажу знаходити оптимальний (або прийнятний) варіант завантаження. Крім того існуючі програмні засоби, як правило, прив'язані до конкретного судна. У зв'язку з цим представляється необхідним орієнтуватися на певні класи суден, сформовані за кількома параметрами (дедвейт, кількість і вантажопідйомність суднових кранів).

Таким чином, підвищення ефективності технологій вантажних операцій з великогазовими негабаритними вантажами (ВВНВ) шляхом застосування засобів автоматизації управління, стає важливим народногосподарським завданням.

Вирішення зазначеного завдання потребує створення нових універсальних математичних моделей управління вантажними операціями з ВВНВ які є можуть бути застосовані для переважної більшості суден типу Heavy Lift [8].

**Постановка задачі дослідження.** Метою дослідження є створення нових математичних моделей управління процесами керування судновими вантажними операціями з ВВНВ за рахунок удосконалення існуючих моделей системи судно–вантаж, розробки та використання нових структурно–орієнтованих методів оптимального керування процесами завантаження ВВНВ.

Таким чином, об'єктна область завдання визначається технологією вантажних операцій з ВВНВ. З огляду на можливий вплив при русі і транспортуванні вантажів, необхідно враховувати динамічні властивості системи судно–вантаж. Особливої уваги потребує вплив обурень при операціях вантаження, так як в цей час судно не в змозі маневрувати, а значна вага вантажу може викликати втрату остійності.

**Розв'язання задачі.** Однією з особливостей процесу завантаження ВВНВ є ретельний розрахунок процесів переміщення вантажу.

При підготовці до проведення вантажної операції розраховується вихідна метацентрична висота  $h$  [9]:

$$h = \frac{\alpha B \ddot{\phi}}{c t \varnothing} \quad (1)$$

де:  $c$  – постійна, яка для морських транспортних суден знаходиться у діапазоні  $[0,7, 0,85]$ ;  $t$  – період власних коливань судна;  $B$  – ширина судна, м.

Знаючи вихідну метацентричну висоту судна і використовуючи схему навантаження (рис. 1) можна розраховувати очікувані кути крену при виконанні операцій з вантажем.

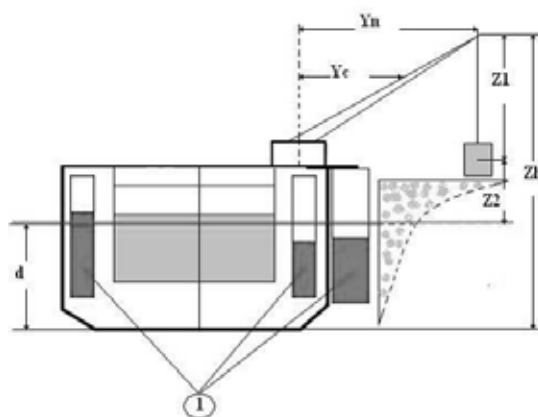


Рис 1. Розрахункова схема вантажної операції.

$d$  – осадка судна;  $Y_n$  – максимальний виліт стріли;  $Y_c$  – координати центру тяжіння стріли;  $Z_1$  – довжина вантажного шкентеля;  $Z_h$  – висота ноку стріли.

Величина початкового крену  $q$ , що виникає при підйомі вантажу з використанням суднових кранів, згідно [6,9], може бути визначена з використанням співвідношення:

$$\operatorname{tg} q = \frac{m \times Y_n}{D \times h_1} \quad (2)$$

де:  $m$  – маса вантажу, що піднімається, т;  $D$  – водотоннажність судна, т;  $Y_n$  – відстань центру тяжіння вантажу від діаметральної площини судна, м;  $h_1$  – нове значення метацентричної висоти судна в момент підйому вантажу, м.

При цьому:

$$h_1 = h + \Delta h = h + \frac{\alpha m \ddot{\phi}}{c \cdot D \varnothing} \times L \quad (3)$$

де:  $h$  – початкова метацентрична висота судна до підйому вантажу своїми кранами або стрілами;  $L$  – довжина шкентеля суднового крана або суднової вантажної стріли.

Визначення максимальних кутів крену, які може отримати судно при вантаженні своїми кранами або стрілами здійснюється за наступною послідовністю розрахунків:

1. Визначається кількість ( $n$ ) суднових кранів (суднових стріл), які будуть здійснювати вантаження судна одночасно.

2. Визначається по осі  $Z$  положення нока (верхньої частини) стріли або крана, який братиме участь у вантаженні судна  $Z_n$ .

3. Визначається по осі  $Y$  положення нока (максимальний виліт) стріли або крана, який братиме участь у завантаженні судна, координата центру тяжіння самої стріли при даному вильоті.

4. Визначається нове значення метацентричної висоти ( $h_1$ ) в тому випадку, якщо всі крани, які беруть участь у вантаженні одночасно почнуть піднімати вантаж з причалу (найгірший можливий варіант)

$$h_1 = h + \Delta h = h + \frac{\dot{a} m}{(D + \dot{a} m)} \left( d + \frac{d^2}{2} - Z_n - h \right) \quad (4)$$

де:  $\dot{a} m$  – сумарна маса вантажів, яка одночасно піднімається судновими кранами;  $D$  – водотоннажність судна, т;  $d$  – середня осадка судна, м;  $Z_n$  – координата по осі  $Z$  нока суднового крана (рис. 1), м;  $h$  – початкова метацентрична висота, м.

$$\Delta h = \frac{\dot{a} m}{r \times S} \quad (5)$$

де  $r$  – щільність води, т/м<sup>3</sup>;  $S$  – площа діючої ватерлінії, м<sup>2</sup>.

5. Визначається максимальний кут крену, який може отримати судно в тому випадку, якщо всі крани, які беруть участь у вантаженні одночасно почнуть піднімати вантаж з причалу:

$$\operatorname{tg} \varphi = \frac{\dot{a} (m \times Y_n) + \dot{a} (m_c \times Y_c)}{(D + \dot{a} m) \times h_1} \quad (6)$$

де  $m_c$  – маса стріли крану.

Таким чином, виконуючи розрахунки критичних кутів можливо уникнути ризику при вантаженні. Однак ризик розгойдування вантажу, що має величезну інерцію, настільки великий, що рухи при вантаженні виконуються вкрай обережно і повільно. Природно при цьому різко зростають витрати на оплату порту, що викликає необхідність пошуку методів підвищення ефективності вантажних операцій з ВВНВ.

З огляду на особливості умов операції завантаження ВВНВ модель судна повинна описувати поведінку судна при малих переміщеннях і кутових обуреннях [8], тому для побудови математичної моделі, що пропонується, виходимо з принципу Гамільтона [10].

Для стаціонарної динамічної системи з кінцевим числом ступенів свободи  $x_1, \dots, x_k$ , що має запас кінетичної енергії  $T$ , її рух може бути описаний системою диференціальних рівнянь Лагранжа [10]. Рівняння Лагранжа пов'язані з варіаційним принципом Гамільтона. Принцип Гамільтона стверджує, що «будь-яка динамічна система, яка перебуває під впливом консервативних сил, рухається таким чином, щоб мінімізувати середнє значення за часом різниці між кінетичною  $T(x, \dot{x})$  і потенційною  $V(x)$  енергіями». Отже можна записати, що варіація різниці енергій для консервативної системи постійна і дорівнює нулю:

$$\int_{t_0}^{t_1} \delta (T(x, \dot{x}) - V(x)) dt = 0 \quad (7)$$

Умовою виконання (7) є рівняння Лагранжа-Ейлера:

$$\frac{d}{dt} \frac{\partial T}{\partial \dot{x}} - \frac{\partial T}{\partial x} = - \frac{\partial V}{\partial x} \quad (8)$$

На судно, що завантажується ВВНВ діють сили в'язкого тертя і має місце розсіювання енергії [3]. Дисипативні сили або сили в'язкого тертя  $Q_R$ , пропорційні швидкості, можуть бути визначені через функцію розсіювання енергії  $R$ :

$$Q_R = - \frac{\partial R}{\partial \dot{x}} \quad (9)$$

У загальному випадку, коли в системі діють узагальнені сили  $Q_v$ , що мають потенціал  $V$ , узагальнені дисипативні сили  $Q_R$  і зовнішні сили  $f(t)$ , рівняння руху (8), з урахуванням (9), приймають вигляд:

$$\frac{d}{dt} \left( \frac{\partial T}{\partial \dot{x}} \right) - \frac{\partial T}{\partial x} = - \frac{\partial V}{\partial x} - \frac{\partial R}{\partial \dot{x}} + f(t) \quad (10)$$

Так як дисипативні сили пов'язані з судном, в рівнянні (10) ця компонента повинна бути віднесена до моделі системи судно-вантаж, чим усувається парадокс вільного руху, коли при вільному русі судно продовжує рухатися без зупинки:

$$\frac{d}{dt} \left( \frac{\partial T}{\partial \dot{x}} \right) + \frac{\partial R}{\partial \dot{x}} - \frac{\partial T}{\partial x} = - \frac{\partial V}{\partial x} + f(t). \quad (11)$$

Рівняння (11) є рівнянням в приватних похідних другого порядку і описує поведінку інтегрованих динамічних систем.

Після лінеаризації в області малих обурень, що виправдано в завданні виконання вантажних операцій, рівняння (11) з урахуванням маси  $M$  набирає вигляду

$$\begin{pmatrix} a_{11} & 0 & 0 \\ a_{21} & a_{22} & 0 \\ a_{31} & 0 & a_{33} \end{pmatrix} \begin{pmatrix} \ddot{x} \\ \ddot{y} \\ \ddot{z} \end{pmatrix} + \begin{pmatrix} a_{12} & a_{13} \\ a_{23} \\ a_{32} & a_{33} \end{pmatrix} \begin{pmatrix} \dot{x} \\ \dot{y} \\ \dot{z} \end{pmatrix} = - \begin{pmatrix} b_{11} & b_{12} & b_{13} \\ b_{21} & b_{22} & b_{23} \\ b_{31} & b_{32} & b_{33} \end{pmatrix} \begin{pmatrix} x \\ y \\ z \end{pmatrix} + \begin{pmatrix} g_x \\ g_y \\ g_z \end{pmatrix}. \quad (16)$$

Матриця дисипації в (16) може бути розділена на матрицю власних дисипацій  $A_0$  і матрицю взаємних дисипацій  $A_1$ :

$$A_0 = \begin{pmatrix} a_{11} & 0 & 0 \\ a_{21} & a_{22} & 0 \\ a_{31} & 0 & a_{33} \end{pmatrix}, \quad A_1 = \begin{pmatrix} 0 & a_{12} & a_{13} \\ a_{21} & 0 & a_{23} \\ a_{31} & a_{32} & 0 \end{pmatrix} \quad (17)$$

$$M\ddot{x} + R\dot{x} - Tx = - \frac{\partial V}{\partial x} + f(t). \quad (12)$$

Шляхом помноження (12) на зворотну матрицю мас  $M^{-1}$  отримуємо лінійну форму рівняння руху:

$$\ddot{x} + M^{-1}R\dot{x} - M^{-1}Tx = - M^{-1} \frac{\partial V}{\partial x} + M^{-1}f(t). \quad (13)$$

Позначивши в (13) матрицю дисипації  $M^{-1}R$  як  $A$ , а матрицю  $M^{-1}T$  через  $B$  отримуємо:

$$\ddot{x} + Ax + Bx = - M^{-1} \frac{\partial V}{\partial x} + M^{-1}f(t). \quad (14)$$

Виділивши в правій частині вектор управління  $u$  з боку керуючих впливів і вектор обурення  $g$  з боку зовнішніх сил і зміни потенційної енергії судна, з (14) можемо записати загальний вигляд лінійної моделі динаміки судна, або його динамічного ядра:

$$\ddot{x} + Ax + Bx = u + g. \quad (15)$$

У розгорнутому вигляді (15) з вектором стану  $x = (x, y, z)$  математична модель динамічного ядра судна має вигляд:

Аналогічно в разі виконання принципу роздільних рухів в (16) можна розділити матрицю  $B$  на матрицю власних і взаємних рухів:

$$B_0 = \begin{pmatrix} b_{11} & 0 & 0 \\ 0 & b_{22} & 0 \\ 0 & 0 & b_{33} \end{pmatrix}, \quad B_1 = \begin{pmatrix} 0 & b_{12} & b_{13} \\ b_{21} & 0 & b_{23} \\ b_{31} & b_{32} & 0 \end{pmatrix} \quad (18)$$

Отже лінійне динамічне ядро моделі судна (16), при виконанні принципу роздільних рухів, має вигляд:

$$\begin{pmatrix} \ddot{x} \\ \ddot{y} \\ \ddot{z} \end{pmatrix} + \begin{pmatrix} a_{11} & 0 & 0 \\ 0 & a_{22} & 0 \\ 0 & 0 & a_{33} \end{pmatrix} \begin{pmatrix} \dot{x} \\ \dot{y} \\ \dot{z} \end{pmatrix} + \begin{pmatrix} b_{11} & 0 & 0 \\ 0 & b_{22} & 0 \\ 0 & 0 & b_{33} \end{pmatrix} \begin{pmatrix} x \\ y \\ z \end{pmatrix} = \begin{pmatrix} g_x \\ g_y \\ g_z \end{pmatrix} \quad (19)$$

При малих рухах лінійне динамічне ядро моделі судна (19) розпадається на три процеси:

$$\begin{aligned}
 \ddot{x} + a_{11}\dot{x} + b_{11}x &= u_x + g_x \\
 \ddot{y} + a_{22}\dot{y} + b_{22}y &= u_y + g_y \\
 \ddot{z} + a_{33}\dot{z} + b_{33}z &= u_z + g_z
 \end{aligned} \quad (20)$$

При цьому необхідно враховувати, що рівняння (20) простіше для розв'язання задачі ідентифікації моделі, а права частина розрахункова і не вимагає ідентифікації.

Отримана математична модель (2) описує рух матеріальної точки і для опису руху судна необхідно врахувати число ступенів свободи і судову систему координат з узагальненим вектором стану  $\mathbf{g}^T = (h_1, h_2, h_3, f, y, c, \psi, \chi)$ .

При цьому також необхідно врахувати, що компоненти моделі, що пов'язані з координатами  $\eta_1, \eta_2, \eta_3$  і  $\chi$  є астатичними. Отже стосовно конкретного режиму модель динамічного ядра судна приймає вигляд:

$$\begin{aligned}
 \ddot{h}_1 + a_{11}\dot{h}_1 + b_{11}h_1 &= u_{h_1} + g_{h_1} \\
 \ddot{h}_2 + a_{22}\dot{h}_2 + b_{22}h_2 &= u_{h_2} + g_{h_2} \\
 \ddot{h}_3 + a_{33}\dot{h}_3 + b_{33}h_3 &= u_{h_3} + g_{h_3} \\
 \ddot{f} + a_{44}\dot{f} + b_{44}f &= u_f + g_f \\
 \ddot{y} + a_{55}\dot{y} + b_{55}y &= u_y + g_y \\
 \ddot{c} + a_{66}\dot{c} &= u_c + g_c
 \end{aligned} \quad (21)$$

У розгорнутому вигляді лінеаризована модель (20) має вигляд:

$$\begin{pmatrix} \ddot{h}_1 \\ \ddot{h}_2 \\ \ddot{h}_3 \\ \ddot{f} \\ \ddot{y} \\ \ddot{c} \end{pmatrix} + \begin{pmatrix} a_{11} & 0 & 0 & 0 & 0 & 0 \\ 0 & a_{22} & 0 & 0 & 0 & 0 \\ 0 & 0 & a_{33} & 0 & 0 & 0 \\ 0 & 0 & 0 & a_{44} & 0 & 0 \\ 0 & 0 & 0 & 0 & a_{55} & 0 \\ 0 & 0 & 0 & 0 & 0 & a_{66} \end{pmatrix} \begin{pmatrix} \dot{h}_1 \\ \dot{h}_2 \\ \dot{h}_3 \\ \dot{f} \\ \dot{y} \\ \dot{c} \end{pmatrix} + \begin{pmatrix} b_{11} & 0 & 0 & 0 & 0 & 0 \\ 0 & b_{22} & 0 & 0 & 0 & 0 \\ 0 & 0 & b_{33} & 0 & 0 & 0 \\ 0 & 0 & 0 & b_{44} & 0 & 0 \\ 0 & 0 & 0 & 0 & b_{55} & 0 \\ 0 & 0 & 0 & 0 & 0 & 0 \end{pmatrix} \begin{pmatrix} h_1 \\ h_2 \\ h_3 \\ f \\ y \\ c \end{pmatrix} = \begin{pmatrix} g_{h_1} \\ g_{h_2} \\ g_{h_3} \\ g_f \\ g_y \\ g_c \end{pmatrix} \quad (22)$$

В системі рівнянь моделі динамічного ядра (22) права частина записана у вигляді двох векторів:  $\mathbf{u}$  – вектор управління і  $\mathbf{g}$  – вектор сил, що збуджують.

Так, якщо в моделі в правій частині знаходяться всі сили, що діють на судно, ми можемо записати:

$$\mathbf{M}_s \ddot{\mathbf{q}} + \mathbf{b} = \mathbf{F}, \quad (23)$$

де:  $\mathbf{M}_s$  – матриця ваги;  $\mathbf{q}$  – вектор стану;  $\mathbf{b}$  – вектор гіроскопічного моменту.

У правій стороні вектор узагальнених сил  $F$  представлений сумою вектора тягового навантаження  $FT$ , вектора ваги судна  $FG$ , вектора гідростатичних і гідродинамічних сил  $Fw$  і сили опору  $FF$ , обумовленою в'язкістю і вихорами. Отже в правій частині рівняння управління має вигляд:

$$F = FT + FG + Fw + FF \quad (24)$$

При вирішенні задачі ідентифікації для обурення стану судна по кутах суднової системи координат необхідно докласти момент, що визначається координатами точки обурення  $(x_0, y_0, z_0)$ . В цьому випадку кути рискання, кільової і бортової хитавиці судна визначаються наступним чином:

$$\begin{aligned} f &= \arcsin \frac{z}{\sqrt{y_0^2 + z_0^2}} \\ c &= \arcsin \frac{y}{\sqrt{x_0^2 + y_0^2}} \\ y &= \arcsin \frac{x}{\sqrt{x_0^2 + z_0^2}} \end{aligned} \quad (25)$$

Таким чином можемо перейти до суднової системи координат, з огляду на те, що дана модель справедлива при малих еволюціях судна (в режимі навантаження ВВНВ).

Перехід до нерухомої системі координат виконується стандартним чином [10],  $x=L\eta$ , або в розгорнутому вигляді перехід виконується з використанням матриці повороту:

$$\begin{pmatrix} \dot{x} \\ \dot{y} \\ \dot{z} \end{pmatrix} = \begin{pmatrix} \cos f \cos c & \sin y \sin f - \cos y \sin c \cos f & \cos y \sin c \sin f + \sin y \cos f \\ \sin c & \cos c \cos f & -\cos c \sin f \\ -\sin y \cos c & \sin y \sin c \cos f + \cos y \sin f & \cos y \sin f - \sin y \sin c \sin f \end{pmatrix} \begin{pmatrix} \dot{\eta}_1 \\ \dot{\eta}_2 \\ \dot{\eta}_3 \end{pmatrix} \quad (26)$$

Таким чином, динамічне ядро моделі судна з малими переміщеннями в спокійній воді (22) відповідає умовам вантаження і описує власні рухи судна.

На основі розробленої математичної моделі побудована модель в середовищі SIMULINK, структура якої

наведена на рис. 2. Динамічне ядро моделі представлено лінійними динамічними системами за координатами. На рис. 2 показано, як спостерігаються процеси і типові результати моделювання.

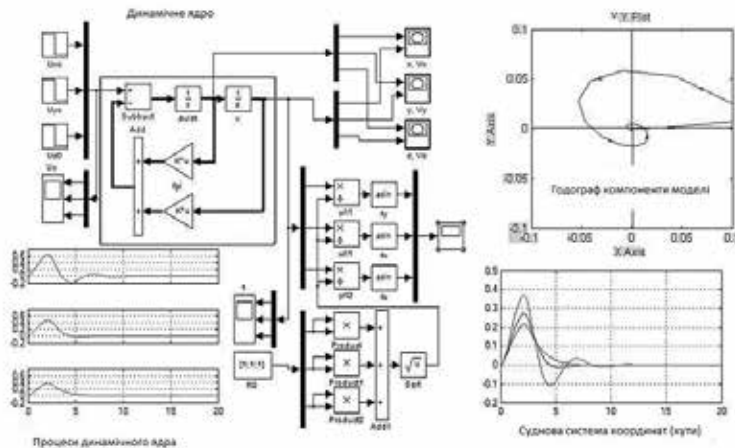


Рисунок – 2. Моделювання динамічного ядра моделі судна при завантаженні

Таким чином, виділення динамічного ядра в моделі судна дозволяє визначити допустимі швидкості зміни навантажень, які не викликають виникнення небезпечних коливань судна.

**Висновки.** Ґрунтуючись на проведених дослідженнях можна зробити наступні висновки:

- побудована лінеаризована математична модель судна на основі опису судна як об'єкта з дисипацією;
- встановлено, що лінеаризація моделі дозволяє представити модель судно–вантаж як динамічні компоненти: динамічні ядра і рівняння зв'язку;
- проведено опис вимоги безпеки виконання операцій з боку остійності судна рівняннями зв'язку і обмеження;
- лінеаризація моделі дозволяє представити модель судно–вантаж як динамічні компоненти – ядра і рівняння зв'язку;

– параметри моделі можуть змінюватися в процесі операцій з ВВНВ, що вимагає поточних вимірювань і ідентифікації моделі.

Таким чином, розроблені моделі динамічних ядер дозволяють побудувати інтегровану модель судна, обладнаного кранами, в режимі роботи з ВВНВ.

Інтегрування і декомпозиція моделі на динамічні ядра і рівняння зв'язку дозволяє отримати структурно простий алгоритм моделювання, що дозволяє реалізувати алгоритми оптимального управління, які забезпечують підвищення ефективності операцій з ВВНВ.

Застосування пропонуємої моделі дозволить скоротити час на виконання вантажних операцій з ВВНВ та підвищити їх безпечність, і, таким чином, поліпшити економічні показники виконання рейсів суднами типу Heavy Lift.

#### СПИСОК ЛІТЕРАТУРИ:

1. Вагущенко Л.Л., Вагущенко А.Л., Заичко С.И. Бортовые автоматизированные системы контроля мореходности. – Одесса, ФЕНИКС, 2005. – 272 с.
2. Соловей А.С. Пути повышения безопасности грузовых операций с тяжелыми и негабаритными грузами на специализированных судах / А.С. Соловей // Науковий вісник ХДМА. – 2013. – №2 (9). – С. 244–248.
3. Бень А.П. Усовершенствование методов контроля подъемного угла (hoisting angle) во время проведения грузовых операций с тяжелыми и негабаритными грузами на специализированных судах / Бень А.П., Соловей А.С. // Науковий вісник Херсонської державної морської академії № 1 (10), 2014, С.262–266.
4. User Manual for the loading computer COLOS (Computer–Loading–System)., 2014
5. Loading Computer System seacos MACS3 Version NET 1.1 Crane Operation Module Manual / INTERSCHALT maritime systems AG – Wilhelmstrasse 7–9 – 24937 Flensburg., 2015.
6. Ершов А.А. Контроль остойчивости и посадки судна при погрузке и выгрузке. – Санкт–Петербург, Издательство ГМА им. адм. С. О. Макарова, 2002. –60 с.
7. Scopias loading computer software manual / sarc bv Eikenlaan 3, 1406 PK Bussum, The Netherlands, 2016.
8. Соловей А.С. Системи підтримки прийняття рішень для управління завантаженням суден типу «Heavy Lift» / А.П. Бень, А.С. Соловей // Штучний інтелект та інтелектуальні системи (AIS' –2015): Матеріали міжнародної науково–практичної конференції, 21–26 вересня 2015 р., м. Бердянськ.
9. Чижимов, С. Д. Основы динамики судов на волнении: учеб. пособие / С. Д. Чижимов. – Комсомольск–на–Амуре : ГОУВПО «КНАГТУ», 2010. – 110 с.
10. Справочник по теории автоматического управления. Под. ред. А.А. Красовского. — М.: Наука. Гл. ред. физ.–мат. лит., 1987. – 712 с.

**ИДЕНТИФИКАЦИЯ ДИНАМИЧЕСКИХ ЯДЕР МОДЕЛИ СУДНА ПРИ ВЫПОЛНЕНИИ ОПЕРАЦИЙ С ТЯЖЕЛОВЕСНЫМИ НЕГАБАРИТНЫМИ ГРУЗАМИ****Соловей А.С.,**

старший преподаватель кафедры управления судном, Херсонская государственная морская академия, м. Херсон, Украина;  
e-mail: oleksandr\_79@ukr.net. ORCID ID: 0000-0002-2605-6788.

**Аннотация.** Цель статьи заключается в освещении создания новых математических моделей управления процессами судовых грузовых операций с тяжеловесными негабаритными грузами (ТВНГ) за счет усовершенствования существующих моделей системы судно-груз, разработки и использования новых структурно-ориентированных методов оптимального управления процессами загрузки ТВНГ. Методы исследования. Основой исследований является оптимальное управление, математическое моделирование, методы идентификации в пространстве состояний. Основные результаты исследования. Разработанные модели динамических ядер судна позволяют построить интегрированную модель судна, оборудованного кранами, в режиме работы с ТВНГ. Интегрирование и декомпозиция модели на динамические ядра и уравнения связи позволяет получить структурно простой алгоритм моделирования, что, в свою очередь, позволяет реализовать алгоритмы оптимального управления, обеспечивающих повышение эффективности операций с ТВНГ. Применение предлагаемых моделей позволит сократить время на выполнение грузовых операций с ТВНГ и повысить их безопасность, и, таким образом, улучшить экономические показатели выполнения рейсов судами типа Heavy Lift. Научная новизна. Предложенный и обоснованный новый метод выполнения грузовых операций с ТВНГ, основанный на применении модели динамических ядер судна. Основываясь на принципах Гамильтона и методов пространства состояний, определено, что линейная модель динамического объекта описывается в пространстве состояний системой дифференциальных уравнений второго порядка. Доказано, что при осуществлении грузовых операций с ТВНГ выделение динамического ядра в модели судна позволяет определять допустимые скорости изменения нагрузок, которые не вызывают возникновения опасных колебаний судна. Показано, что при работе с ТВНГ необходимо разделять траектории на простые движения, таким образом, снижаются перегрузки в системе судно-груз. Усовершенствован метод оптимального управления грузовыми операциями с ограничениями по границам устойчивости судна, что позволяет рассматривать алгоритм управления системой «судно-кран-груз» при операциях с ТВНГ, как оптимизационные задачи с ограничениями типа неравенства. Практическая значимость. Результаты исследований позволяют разработать усовершенствованные алгоритмы выполнения грузовых операций с ТВНГ судами типа Heavy Lift. Внедрение полученных теоретических разработок по совершенствованию управления грузовыми операциями с ТВНГ позволяет существенно повысить эффективность и безопасность выполнения таких операций.

**Ключевые слова:** *тяжеловесные грузы, грузовые операции, судно Heavy Lift, динамическое ядро, моделирование загрузки судна.*

## DYNAMIC CORE IDENTIFICATION OF VESSEL'S MODEL DURING PERFORMING HEAVY LIFT OPERATIONS

Solovey O.,

Head teacher of Ship handling department, Kherson State Maritime Academy, Kherson, Ukraine; e-mail: oleksandr\_79@ukr.net.  
ORCID ID: 0000-0002-2605-6788.

**Abstract.** The objective of the article is to cover a developing of new mathematical models for controlling vessel cargo operation processes with Heavy Lift oversized cargo (HLOC) by improving existing vessel-cargo system models, building and using new structure-oriented methods for optimal control of HLOC loading processes. Research methods. The basis of research is optimal control, mathematical modeling, and identification methods in the state-space representation. The main research results. The developed models of the dynamic nucleus of the vessel make it possible to build an integrated model of the vessel equipped with cranes in HLOC operation mode. Integration and decomposition of the model into dynamic nucleus and connection equations allow obtaining a structurally simple modeling algorithm, which, in its turn, allows implementing optimal control algorithms that provide increasing the efficiency of HLOC operations. The appliance of the proposed models will reduce the time being taken to carry out HLOC operations and increase their safety. Thus, it will improve economic performance of voyages with Heavy Lift vessels. Scientific novelty. The proposed and well-grounded new method for performing HLOC operations is based on the appliance of dynamic nucleus' model of a vessel. Based on the principles of Hamilton and state space methods, it is determined that the linear model of a dynamic object is described in the state space by a system of second-order differential equations. It is proved that while performing HLOC operations, the separation of a dynamic nucleus in the vessel model allows determining the permissible velocity changes of loads that do not cause dangerous vessel oscillations. Necessity of dividing the trajectories into simple movements during a work with HLOC is shown. Thus, overloads in the vessel-cargo system are reduced. The optimal control method of cargo operations with restrictions on the limits of vessel stability has been improved. It allows to consider the control algorithm of the "vessel-crane-cargo" system during HLOC operations as optimization problems with inequality-type restrictions. Practical significance. The research results allow developing advanced algorithms for performing HLOC operations on Heavy Lift vessels. The implementation of the theoretical findings on improving of vessel operations control with HLOC can significantly improve the efficiency and safety of such operations.

**Key words:** *Heavy Lift cargoes, cargo operations, Heavy Lift vessel, dynamic nucleus, modeling of vessel loading*

### REFERENCES:

1. Вагущенко Л.Л., Вагущенко А.Л., Заичко С.И. Бортовые автоматизированные системы контроля мореходности. – Одесса, ФЕНИКС, 2005. – 272 с.
2. Соловей А.С. Пути повышения безопасности грузовых операций с тяжелыми и негабаритными грузами на специализированных судах / А.С. Соловей // Науковий вісник ХДМА. – 2013. – №2 (9). – С. 244–248.
3. Бень А.П. Усовершенствование методов контроля подъемного угла (hoisting angle) во время проведения грузовых операций с тяжелыми и негабаритными грузами на специализированных судах / Бень А.П., Соловей А.С. // Науковий вісник Херсонської державної морської академії № 1 (10), 2014, С.262–266.
4. User Manual for the loading computer COLOS (Computer–Loading–System), 2014
5. Loading Computer System seacos MACS3 Version NET 1.1 Crane Operation Module Manual / INTERSCHALT maritime systems AG – Wilhelmstrasse 7–9 – 24937 Flensburg., 2015.
6. Ершов А.А. Контроль остойчивости и посадки судна при погрузке и выгрузке. – Санкт–Петербург, Издательство ГМА им. адм. С. О. Макарова, 2002. –60 с.
7. Ocopias loading computer software manual / sarc bv Eikenlaan 3, 1406 PK Bussum, The Netherlands, 2016.
8. Соловей А.С. Системи підтримки прийняття рішень для управління завантаженням суден типу «Heavy Lift» / А.П. Бень, А.С. Соловей // Штучний інтелект та інтелектуальні системи (AIIS` –2015): Матеріали міжнародної науково–практичної конференції, 21–26 вересня 2015 р., м. Бердянськ.
9. Чижимов, С. Д. Основы динамики судов на волнении: учеб. пособие / С. Д. Чижимов. – Комсомольск–на–Амуре : ГОУВПО «КНАГТУ», 2010. – 110 с.
10. Справочник по теории автоматического управления. Под. ред. А.А. Красовского. — М.: Наука. Гл. ред. физ.–мат. лит., 1987. – 712 с.