

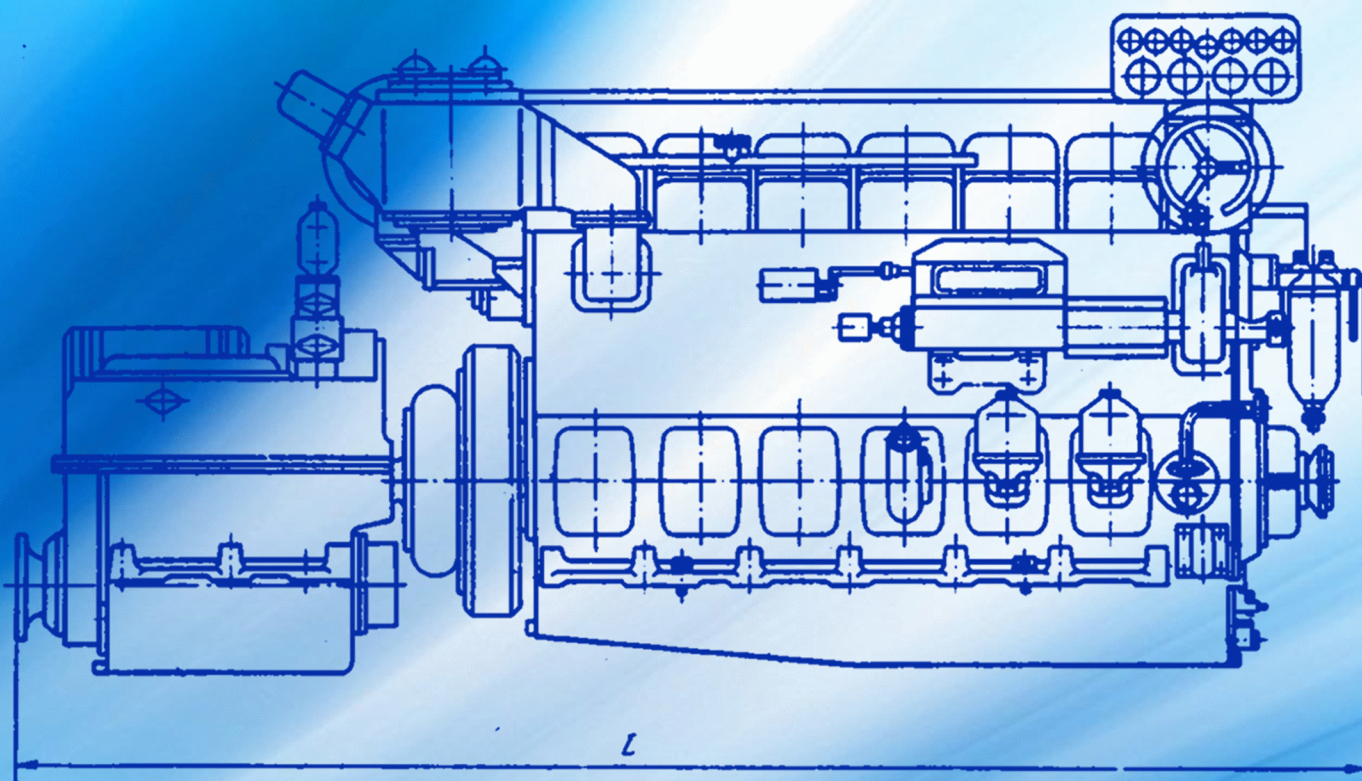
МІНІСТЕРСТВО ОСВІТИ І НАУКИ УКРАЇНИ  
ХЕРСОНСЬКА ДЕРЖАВНА МОРСЬКА АКАДЕМІЯ  
КАФЕДРА ЗАГАЛЬНОІНЖЕНЕРНОЇ ПІДГОТОВКИ

**Н. П. ЗНАМЕРОВСЬКА**



# **НАРИСНА ГЕОМЕТРІЯ ТА ІНЖЕНЕРНА ГРАФІКА З КОМПЕТЕНТІСНИМ ПІДХОДОМ**

Навчальний посібник



Міністерство освіти і науки України  
Херсонська державна морська академія  
Кафедра загальноінженерної підготовки

Н. П. Знамеровська

**Нарисна геометрія та  
інженерна графіка  
з компетентнісним підходом**

Навчальний посібник

Херсон  
ХДМА  
2020

УДК 744(075)

3-72

Рецензенти:

*Щедролюсєв О. В.* – д.т.н., професор, заступник директора з наукової роботи  
Херсонського філіалу національного університету  
кораблебудування ім. адм. С. О. Макарова;

*Букетов А. В.* – д.т.н., професор, завідувач кафедри транспортних технологій  
Херсонської державної морської академії

*Рекомендовано до друку Вченою радою  
Херсонської державної морської академії  
(протокол № 6 від 15.12.2017 року)*

**Знамеровська Н. П.**

3-72 Нарисна геометрія та інженерна графіка з компетентнісним підходом : навчальний посібник / Н. П. Знамеровська. – Херсон : ХДМА, 2020. – 236 с.

Навчальний посібник націлений на формування у курсантів (студентів) базового комплексу знань з нарисної геометрії та інженерної графіки для засвоєння у майбутньому фахових дисциплін і використання їх у практичній діяльності

Навчальний посібник спрямований на вивчення основ нарисної геометрії та інженерної графіки, методик побудови зображень; опанування студентами теоретичних і практичних основ застосування знань і вмінь при вивченні фахових дисциплін, що викладаються на старших курсах; формування практичних навичок, при вирішенні графічних завдань, що пов'язані з будовою суднових машин і механізмів. Для прикладів використані ілюстрації деталей суднових машин і механізмів, з якими у майбутньому курсанти (студенти) будуть працювати в процесі виявлення несправностей, ремонту та виготовлення нескладних деталей у майстернях судна.

Корисним навчальний посібник буде курсантам (студентам) усіх форм навчання, які зацікавлені глибше пізнати нарисну геометрію та інженерну графіку для подальшого вдосконалення своїх професійних знань та вмінь, передбачених ПДМНВ та ІМО – модельними курсами та використання їх у своїй практичній діяльності на судні.

УДК 744(075)

© Знамеровська Н. П., 2020  
© ХДМА, 2020

## Вступ

Тенденція руху до нової якості вищої освіти проявляється в наростанні комплексного, системного, міждисциплінарного та інтегрального характеру вимог до рівня підготовки випускників ЗВО для виконання як професійних, так і соціальних ролей у різноманітних і широких контекстах.

Суспільство висуває особливі вимоги до сучасної системи вищої професійної освіти, яка, з одного боку, не повинна втратити своєї фундаментальності, а з іншого – повинна придбати практико-орієнтований зміст.

Сучасний освітній процес вступив у новий етап свого розвитку – етап становлення, утворення, зміни його напрямку, цілей, змісту. Компетентнісний підхід є тією тенденцією розвитку, конкретні результати якої проявляються у вигляді сучасної основної освітньої програми, що визначає напрям розвитку в певний проміжок часу з можливістю тих чи інших прогнозованих результатів.

Графічна грамотність, уміння креслити обов'язкові для кожного інженера будь-якої спеціальності для викладення технічних ідей за допомогою креслення, для розуміння за креслеником конструкцій та принципу дії зображеного технічного механізму чи споруди.

До навчальних дисциплін, що займаються загальноінженерною підготовкою майбутніх фахівців із вищою технічною освітою, відноситься комплексна дисципліна *«Нарисна геометрія та інженерна графіка»*, до складу якої входять такі дисципліни, як «Нарисна геометрія», «Інженерна графіка».

*Нарисна геометрія* є теоретичною основою побудови технічних креслень, які є повними графічними моделями конкретних інженерних виробів. Завдання вивчення нарисної геометрії зводиться до розвитку просторового уявлення, конструктивно-геометричного мислення, здібностей до аналізу і синтезу просторових форм і відносин, вивчення способів конструювання різних геометричних просторових об'єктів, способів отримання їх креслень на рівні графічних моделей і умінню вирішувати на цих кресленнях задачі, що пов'язані з просторовими об'єктами і їх залежностями.

*Інженерна графіка* покликана дати студентам уміння і навички для викладу технічних ідей за допомогою креслеників, а також розуміння за креслеником об'єктів машинобудування і принципу дії технічного виробу, що зображується.

Основна мета курсу – вироблення знань і навичок, необхідних студентам для виконання і читання технічних креслень, виконання ескізів деталей, складання конструкторської і технічної документації виробництва.

Інженерна графіка – перший ступінь навчання молодих фахівців, на якій вивчаються основні правила виконання і оформлення конструкторської документації. Повне оволодіння креслеником як засобом виразу технічної думки і виробничими документами, а також придбання стійких навичок у кресленнику досягаються в результаті засвоєння всього комплексу технічних дисциплін відповідного профілю, підкріпленого практикою курсового і дипломного проектування.

Вивчення курсу інженерної графіки ґрунтується на теоретичних положеннях курсу нарисної геометрії, а також на нормативних документах, державних стандартах і стандартах Єдиної системи конструкторської документації (ЕСКД).

Оволодіння креслеником як засобом висловлення технічної думки і як виробничим документом відбувається протягом усього процесу навчання у закладі вищої освіти. Цей процес включає в себе не тільки навчальний предмет *«Нарисна геометрія та інженерна графіка»*, але й ряд інших загальноінженерних дисциплін, виконання курсових та дипломних робіт.

**До професійних складових інженерно-графічної компетенції слід віднести наступне:**

- знання основних елементів нарисної геометрії, способів вирішення завдань з просторовими формами, основних правил і способів побудови графічних зображень, державних стандартів для виконання креслень, програмних засобів комп'ютерної графіки;

- вміння користуватися стандартами та довідковою літературою, самостійно виконувати креслення деталей в олівці і з допомогою машинної графіки, використовувати теоретичний матеріал для розв'язання конкретної графічної роботи, користуватися спеціальними вимірювальними та креслярськими інструментами, використовувати комп'ютерні технології при підготовці до занять, самоорганізовувати освітній процес;

- володіння навичками абстрактної розумової діяльності, просторової уяви, викладу технічних ідей з допомогою креслеників, роботи з технічною літературою, готовність до самостійної творчої роботи.

#### **Мінімальні вимоги до знань з інженерної графіки:**

- використовувати методи побудови зображень простих предметів у прямокутних проєкціях та аксонометрії;

- визначати геометричні форми простих деталей за їх зображеннями і виконувати ці зображення як з натури, так і за креслеником складальної одиниці;

- читати кресленики складальних одиниць;

- читати кресленики загального виду деталей, механізмів і пристроїв

різного рівня складності і призначення на суднах;

- користуватись сучасним програмним забезпеченням та технічними засобами для автоматизації виконання графічних робіт.

Вивчення курсу «*Нарисна геометрія та інженерна графіка*» передбачає *самостійну роботу* студентів з підручником, *розв'язування задач*, виконання *модульних контрольних робіт та індивідуальних графічних завдань*.

*Лекції* ознайомлюють студентів з теоретичними основами і термінологією курсу, методами розв'язування типових задач. Вони допомагають організувати і направити самостійну роботу студентів. На лекціях студенти ведуть *конспект*.

*Самостійна робота* є необхідною умовою підготовки студента до практичного заняття. Вона включає:

1) опрацювання теоретичного матеріалу за допомогою конспекту та підручника. Водночас конспект повинен доповнюватися окремими рисунками та висновками, зробленими самостійно;

2) опрацювання методичних вказівок, розв'язування задач та виконання індивідуальних графічних завдань.

На *лабораторних заняттях* студенти досліджують інтерфейси графічних програм, виконують вправи, розв'язують графічні задачі, працюють над тестовими завданнями поточного контролю, виконують контрольні роботи та індивідуальні графічні завдання, захищають виконані роботи, відповідаючи на поставлені запитання викладача.

*Індивідуальні завдання* виконуються у вигляді графічної роботи (ГР) на креслярському папері, зазвичай, формату А3 за індивідуальними варіантами у чорновому варіанті в аудиторії, у чистовому – вдома. Після перевірки викладачем правильності виконання та оформлення кресленника, дане завдання може бути виконане у графічній програмі Компас чи Автокад.

*Консультації* проводяться викладачем щотижня за кафедральним розкладом. На них перевіряються шляхом співбесіди теоретичні знання з теми, оцінюється і зараховується виконане студентами індивідуальне графічне завдання, за необхідності проводиться повторний тестовий контроль знань, даються пояснення з будь-яких питань курсу.

*Атестація* студентів відбувається за рейтинг-модульною системою організації освітнього процесу. Зміст курсу розподіляється на два змістові модулі. Кожен змістовий модуль містить окремі теми аудиторної і самостійної роботи студента і обов'язково повинен бути оцінений.

*1-й блок змістових модулів* – нарисна геометрія.

*2-й блок змістових модулів* – інженерна графіка.

Вивчення кожного з блоків змістових модулів завершується виконанням модульної контрольної роботи (МКР) і захистом лабораторно-графічної роботи. Підсумкове оцінювання засвоєння навчального матеріалу дисципліни визначається як інтегрована оцінка засвоєння всіх змістових модулів.

**Залік** приймається викладачем курсантів, студентів на останньому практичному занятті у вигляді виконання тестових завдань. За умови виконання індивідуальної графічної роботи, яка повинна бути зброшурована в альбом у форматі А4 з титульним аркушем, на якому є підпис керівника практичних занять про виконання студентом повного обсягу індивідуального завдання і заповненого робочого зошита.

**Умовні позначення. Позначення геометричних фігур**

Геометрична фігура	Позначення
1 Точка у просторі $R_3$	$A, B, C, \dots$ і т.д. – великі літери латинського алфавіту
2 Проекції точки на площини проєкцій $\Pi_1, \Pi_2, \Pi_3$	$A_1, A_2, A_3; B_1, B_2, B_3 \dots$ і т. д.
3 Пряма і крива у просторі $R_3$	$a, b, c, \dots, l, m, n, \dots$ і т. д. – малі літери латинського алфавіту
4 Проекції прямої і кривої на площини проєкцій $\Pi_1, \Pi_2, \Pi_3$	$a_1, a_2, a_3; b_1, b_2, b_3; c_1, c_2, c_3$ і т.д.
5 Трьохвимірний простір	$R_3$
6 Прямі рівня: горизонталь та фронталь	$h (h_1, h_2, h_3); f (f_1, f_2, f_3)$
7 Пряма, яка проходить через точки $A$ і $B$	$(AB)$
8 Промінь з початком у точці $A$	$[AB)$
9 Відрізок прямої, обмежений точками $A$ і $B$	$[AB]$
10 Площина або поверхня у просторі $R_3$	$\Lambda, \Sigma, \Gamma, \Phi, \Psi, \Omega \dots$ і т.д. - великі літери грецького алфавіту
11 Координатні площини проєкцій	$\Pi_1$ - горизонтальна, $\Pi_2$ - фронтальна, $\Pi_3$ - профільна
12 Кут з вершиною у точці $B$	$\angle ABC$

**Позначення метричних властивостей фігур**

Метрична властивість	Позначення
1 Віддаль між геометричними фігурами: між двома точками, точкою і прямою, точкою і площиною, двома прямими, двома площинами	$ AB ,  Am ,  A\Sigma ,  mn ,  \Sigma\Lambda $
2 Величина кута $ABC$	$\overset{\wedge}{ABC} = 30^\circ$
3 Величина кута між двома прямими, прямою і площиною, двома площинами	$\overset{\wedge}{m, n} = 30^\circ; \overset{\wedge}{m, \Sigma} = 30^\circ; \overset{\wedge}{\Sigma, \Lambda} = 30^\circ$



### Позначення відношень між геометричними фігурами

Позначення	Зміст	Приклад символічного запису
=	Рівність між собою величин або результат дії	$ AB  =  OC $ – рівність довжин двох відрізків
$\equiv$	Збіг геометричних фігур	$A \equiv B, m \equiv n$ – збіг точок між собою, збіг прямих між собою
$\cong$	Конгруентність фігур (кути конгруентні, якщо вони мають одну і ту ж міру; відрізки конгруентні, якщо вони мають одну і ту ж довжину; трикутники конгруентні, якщо конгруентна кожна пара відповідних сторін і кожна пара відповідних кутів)	$[AB] \cong [CD]$
$\parallel$	Паралельність геометричних фігур	$m \parallel n$
$\perp$	Перпендикулярність геометричних фігур	$m \perp n$
{A,B}	Множина з елементами A і B	
$\in$	Належність елемента до множини	$A \in m$ – точка A належить до прямої m
$\subset, \supset$	Включення, містити у собі. Їх застосовують тоді, коли показують відношення між множиною і підмножиною. Знак відкритою частиною повертають у бік множини з більшою вимірністю, подібно до знаків «більше», «менше»: $3 > 2, 3 < 5$ .	$m \subset \Sigma$ - пряма m належить до площини $\Sigma$ (розуміється як: множина точок прямої m є підмножиною точок площини $\Sigma$ ); $\Sigma \supset m$ – площина $\Sigma$ містить у собі пряму m.
$\cup$	Об'єднання множин	$\Sigma = A \cup B \cup C$ – площина $\Sigma$ є об'єднання точок A, B, C.
$\cap$	Перетин множин	$m = \Sigma \cap \Lambda$ – пряма m є результатом перетину площин $\Sigma$ і $\Lambda$ .
$\emptyset$	Пуста множина	$m \cap \Sigma = \emptyset$ – прямі m і $\Sigma$ мимобіжні

$\Rightarrow$	Логічний наслідок: якщо ..., то	
$\rightarrow$	Переведення до іншого положення	$\Pi_2 \rightarrow \Pi_4$ – заміна площин проєкцій
$\wedge$	Кон'юнкція речень; відповідає сполучнику «і»	

## **Блок змістових модулів № 1**

### **Нарисна геометрія**

#### **Вступ**

Графічна підготовка студентів вищих технічних закладів освіти, яку вони одержують на молодших курсах навчання, є основою та запорукою їх успішної подальшої графічної діяльності на старших курсах та в наступній практичній роботі за фахом.

У сучасних умовах процес графічної підготовки студентів вищих технічних закладів освіти ускладнений низкою об'єктивних та суб'єктивних факторів. Найсуттєвішим з них є той, що у зв'язку із вилученням із шкільних навчальних планів предмета «Креслення» у студентів, що вступили до вищих технічних закладів освіти, практично повністю відсутня довузівська графічна підготовка. Але в програмах графічних дисциплін вищих технічних закладів освіти передбачена наявність у студентів відповідної пропедевтичної графічної підготовки. Крім того, з ряду об'єктивних та суб'єктивних причин у випускників середніх закладів освіти в останні роки значно знизився рівень геометричної підготовки, що негативно впливає на розвиток у студентів просторової уяви, створенні у них на її основі відповідних просторово-проекційних уявлень, на чому базується засвоєння основних принципів положень нарисної геометрії зокрема та інженерної графіки в цілому.

Далеко не на користь графічній підготовці студентів вплинуло переведення у вищих закладах освіти значної частини їх навчального часу на позааудиторну роботу, що зовсім не притаманне характеру та методиці процесу графічної підготовки студентів, оскільки вона найбільш ефективно реалізується шляхом індивідуального підходу до їх навчання саме в умовах аудиторних занять. Відомо, що студенти першого курсу (на якому, в основному, вивчаються графічні дисципліни) ще недостатньо адаптовані до умов навчання у вищій школі, а тим більше, до самостійної роботи з дисципліни, яку вони раніше не вивчали.

Зазначені обставини спонукають перед вивченням нарисної геометрії в режимі одного практичного заняття дати основні відомості щодо оформлення графічної документації відповідно до чинних стандартів та познайомити з ними.

Щоб ефективність навчального процесу була високою, до кожного лабораторного заняття студенти повинні пропрацювати лекційний матеріал, вивчити за цієї теми матеріал у підручниках, відповісти на контрольні запитання. У пам'яті повинні бути зафіксовані теореми, визначення, правила, висновки, особливу увагу слід звернути на правильну термінологію.

### *Рекомендації до успішного розв'язання завдання*

Перш, ніж приступити до розв'язання задачі, потрібно ретельно проаналізувати умову, тобто твердо засвоїти, що дано і що потрібно визначити. Після аналізу умови завдання, спираючись на теоретичні знання, що отримані з лекцій і з рекомендованої літератури, слід побудувати алгоритм розв'язання задачі спочатку для простору, а потім і для креслення. Лише після цього слід приступати до графічного розв'язання задачі. Таким чином, розв'язання будь-якої задачі зводиться до наступного:

- ретельний аналіз умови завдання;
- складання алгоритму розв'язання задачі для простору;
- складання алгоритму розв'язання задачі на епюрі;
- графічне розв'язання задачі.

Розв'язання графічних завдань студенти виконують у даному робочому зошиті. Графічні побудови необхідно виконувати акуратно, за допомогою креслярських інструментів, олівцями. Кольорові олівці (або кольорову пасту) використовують для виділення знайденого результату задачі. Побудови виконуються суцільними тонкими лініями. Виконання побудов без креслярських інструментів не допускається. Всі буквені і цифрові позначення слід виконувати креслярським шрифтом.

У нових умовах навчання велика частка навчального матеріалу відводиться на самостійне вивчення студентам. У зв'язку з цим виникає необхідність такої навчально-методичної розробки, яка сприяла б швидкому і повному засвоєнню навчального матеріалу студентами, розвитку графічних навичок виконання креслеників. Наочність роздаткового матеріалу доцільна на початковому етапі графічного навчання (картки-завдання, зразки робіт, моделі, навчальні таблиці, листи-завдання).

Процес вивчення нарисної геометрії та інженерної графіки включає найрізноманітніші види діяльності, які можуть зацікавити кожного, незалежно від його початкових інтересів і схильностей. Вивчення графічних дисциплін допомагає розкритися різним здібностям – математичним, технічним, художнім, конструкторським, організаторським, комунікативним, дослідницьким і багатьом іншим. Але для цього потрібне Ваше бажання пізнавати, осягати нове, удосконалюватися і розвиватися.

Хіба не для цього Ви прийшли до ЗВО? Нарисна геометрія та інженерна графіка допоможуть Вам проникнути у світ поверхонь і незвичайно красивих форм, навчать мислити і вирішувати графічні завдання, допоможуть розвинути просторову уяву, здатну створювати нові форми, в які вдягнеться будь-який новий технічний зміст.

## Зміст

Вступ	3
Умовні позначення. Позначення геометричних фігур	7
Позначення метричних властивостей фігур	7
Позначення відношень між геометричними фігурами	8
<b>Блок змістових модулів № 1. Нарисна геометрія</b>	10
<i>Лекція № 1</i> Графічні документи та стандарти щодо їх оформлення. Геометричні побудови	13
<i>Лекція № 2</i> Предмет і метод нарисної геометрії. Прямокутні проєкції основних геометричних фігур	40
<i>Лекція № 3</i> Позиційні властивості пар геометричних фігур, перпендикулярність геометричних фігур, способи перетворення проєкцій	59
<i>Лекція № 4</i> Взаємна перпендикулярність фігур	73
<i>Лекція № 5</i> Способи перетворення проєкцій	77
<i>Лекція № 6</i> Багатогранники та криві поверхні	84
<i>Теоретичний матеріал для самостійного вивчення</i>	99
<i>Лекція № 7</i> Перетин поверхонь обертання площиною і прямою	99
<i>Лекція № 8</i> Взаємний перетин поверхонь обертання. Спосіб січних площин та січних сфер	104
<b>Блок змістових модулів № 2 Інженерна графіка</b>	111
<i>Лекція № 9</i> Зображення: види, розрізи, перерізи	114
<i>Лекція № 10</i> З'єднання і передачі. Рознімні з'єднання. Складальний кресленик. Специфікація	142
<i>Лекція № 11</i> Види передач. Передача зубчаста циліндрична. З'єднання за допомогою шпонок і шліців. Кресленик загального виду	179
<i>Лекція № 12</i> Діаграми і схеми (кінематичні та електричні принципові)	196
Термінологічний словник	219
Література	234

Навчальне видання

Знамеровська Наталія Павлівна

**Нарисна геометрія та  
інженерна графіка  
з компетентнісним підходом**

Навчальний посібник

Відповідальний за випуск *Р. Є. Врублевський*

Відповідальний за друк *В. Г. Удов*

Технічний редактор *Т. О. Радул*

Коректор *Н. М. Грем*

Формат 60x84/16. Папір офсетний.

Ум. друк. арк. 14,8

Підписано до друку 10.12.2019 року

Тираж 300 примірників.

Видавництво

Херсонська державна морська академія,

просп. Ушакова, 20, м. Херсон, 73000

Тел.: 49-20-20

Ел. адреса: [rvv@ksma.ks.ua](mailto:rvv@ksma.ks.ua)

Свідоцтво про внесення суб'єкта видавничої

справи до Державного реєстру

ДК № 4319 від 10.05.2012